

C.I.P.**315 Blanc**

TAB. VIII

Date 91-07-29

Pays d'origine: DE

Révision 94-03-01

CARTOUCHE MAXI**CHAMBRE MINI****Longueurs**

L1	=	
L2 *	=	17.00
L3 ¹⁾	=	17.65
L4	=	
L5	=	
L6 ¹⁾	=	17.70

Longueurs

L1	=	
L2	=	
L3 ¹⁾	=	16.20

Culot

R	=	1.27
R1	=	8.00
R3	=	
E	=	3.33
E1	=	6.55
e min	=	0.80
δ	=	30°
f	=	0.20
β	=	45°

Cuvette

R	=	
R1	=	
R2	=	
R3	=	
r	=	

Chambre à poudre

P1	=	8.00
P2	=	

Chambre à poudre

E	=	
P1 ¹⁾	=	8.02
P2	=	

Cône de raccordement

α	=	
S	=	
r1 min	=	
r2	=	

Cône de raccordement

α	=	
S	=	
r1 max	=	
r2	=	

Collet

H1	=	
H2 ¹⁾	=	8.00

Collet

H1	=	
H2 ¹⁾	=	8.02

Projectile

G1	=	
G2	=	
F	=	
L3+G	=	

Prise de rayures

G1 ^{2)*}	=	6.00
G ^{2)*}	=	10.85
$\alpha 1$	=	90°
h	=	1.01
s *	=	10.00
i	=	45°
w	=	

Pressions (Énergies)**Méthode transducteur**

Pmax	=	450 bar
PK	=	518 bar
PE	=	585 bar
M	=	7.00

Canon

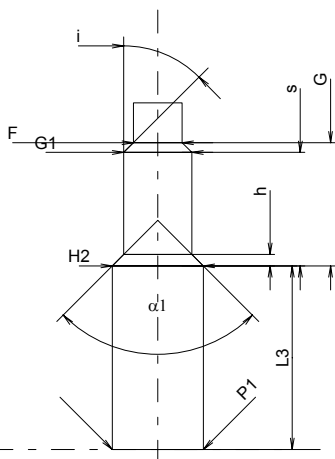
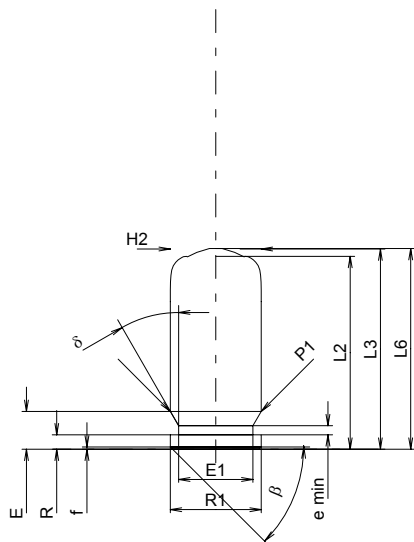
F ^{2)*}	=	4.30
Z	=	4.30

Rayures

b	=	
N	=	
u	=	
Q ²⁾	=	14.52 mm ²

Autres indications

Fe	=	
delta L	=	



Échelle 1.5:1

Dimensions en << mm >>
Dimensions et tolérances pour les canons
d'épreuve: Voyez Annexe CR 5.

Notes: 1) A' contrôler pour la sécurité
2) Valable uniquement pour les canons d'épreuve
* Dimensions de base