

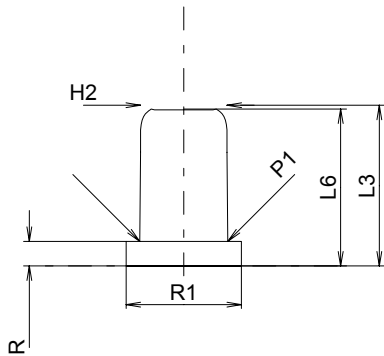
**C.I.P.****4 mm Randz. long Blanc**

TAB. VIII

Datum 92-03-12

Revision 92-06-10

Ursprungsland: DE

**PATRONE MAXI****Längen**

L1	=	
L2	=	
L3 <sup>1)</sup>	=	8.50
L4	=	
L5	=	
L6 <sup>1)</sup>	=	8.30

**Hülsenboden**

R	=	1.30
R1	=	6.10
R3	=	
E	=	
E1	=	
e min	=	
δ	=	
f	=	
β	=	

**Pulverkammer**

P1	=	4.65
P2	=	

**Schulterkonus**

α	=	
S	=	
r1 min	=	
r2	=	

**Hülsenhals**

H1	=	
H2 <sup>1)</sup>	=	4.58

**Geschoß**

G1	=	
G2	=	
F	=	
L3+G	=	

**Drücke (Energien)****Energie**

E <sub>max</sub>	=	30.0 Joule
E <sub>K</sub>	=	32.1 Joule
E <sub>E</sub>	=	34.5 Joule

**Verschiedene Daten**

Fe	=	
delta L	=	

**PATRONENLAGER MINI****Längen**

L1	=	
L2	=	
L3 <sup>1)</sup>	=	8.60

**Stoßboden**

R <sup>1)</sup>	=	1.30
R1	=	6.13
R2	=	
R3	=	
r	=	

**Pulverkammer**

E	=	
P1 <sup>1)</sup>	=	4.70
P2	=	

**Schulterkonus**

α	=	
S	=	
r1 max	=	
r2	=	

**Hülsenhals**

H1	=	
H2 <sup>1)</sup>	=	4.58

**Übergang**

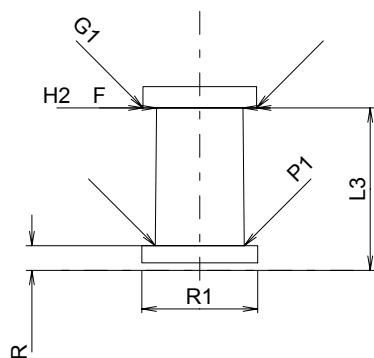
G1 <sup>2)*</sup>	=	6.00
G	=	
α1	=	180°
h	=	
s	=	
i	=	
w	=	

**Lauf**

F <sup>2)*</sup>	=	6.00
Z	=	6.00

**Züge**

b	=	
N	=	
u	=	
Q <sup>2)</sup>	=	28.27 mm <sup>2</sup>



Maßstab 2.5:1

Maße in << mm >>  
Maße und Toleranzen für Messläufe  
siehe Anhang CR 5.

Bemerkungen: 1) Kontrolle aus Sicherheitsgründen  
2) Gilt nur für Messläufe  
\* Grundmaße