

**C.I.P.****5,6mm (22) Flobert à balle**

Ursprungsland: IT/DE

TAB.

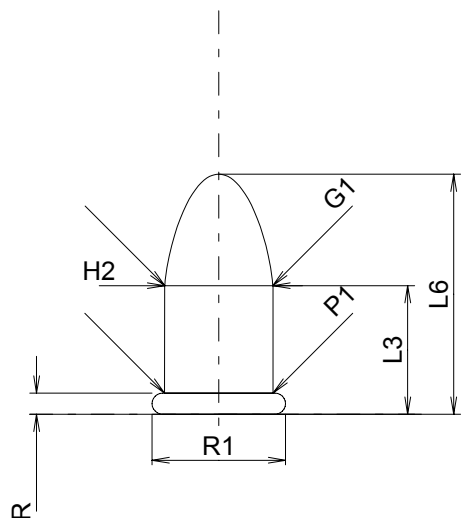
V

Datum

84-06-14

Revision

00-06-07

**PATRONE MAXI****Längen**

L1	=	
L2	=	
L3 <sup>1)</sup>	=	6.80
L4	=	
L5	=	
L6	=	12.70

**Hülsenboden**

R <sup>1)</sup>	=	1.12	-0.18
R1	=	7.06	
R3	=		
E	=		
E1	=		
e min	=		
δ	=		
f	=		
β	=		

**Pulverkammer**

P1	=	5.74
P2	=	

**Schulterkonus**

α	=	
S	=	
r1 min	=	
r2	=	

**Hülsenhals**

H1	=	
H2 <sup>1)</sup>	=	5.73

**Geschoß**

G1 <sup>1)</sup>	=	5.71
G2	=	
F	=	
L3+G <sup>1)</sup>	=	8.81

**Drücke (Energien)****Energie**

E <sub>max</sub>	=	70.0 Joule
E <sub>K</sub>	=	74.9 Joule
E <sub>E</sub>	=	77.0 Joule

**Verschiedene Daten**

Fe <sup>1)</sup>	=	0.20
delta L	=	

**PATRONENLAGER MINI****Längen**

L1	=	
L2	=	
L3 <sup>1)</sup>	=	7.80

**Stoßboden**

R <sup>1)</sup>	=	1.12
R1	=	7.30
R2	=	
R3	=	
r	=	

**Pulverkammer**

E	=	
P1 <sup>1)</sup>	=	5.76
P2	=	

**Schulterkonus**

α	=	
S	=	
r1 max	=	
r2	=	

**Hülsenhals**

H1	=	
H2 <sup>1)</sup>	=	5.73

**Übergang**

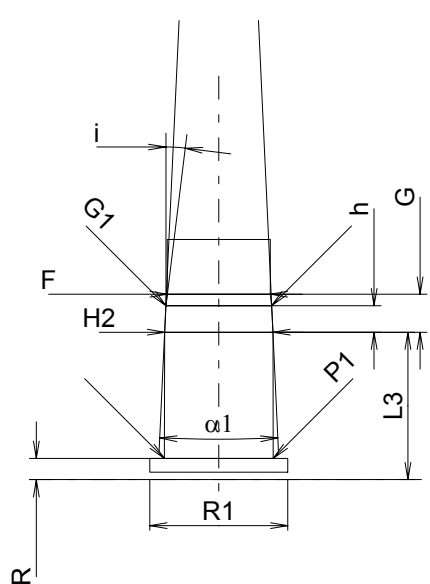
G1 <sup>*</sup>	=	5.60
G <sup>*</sup>	=	2.01
α1	=	5°18'58"
h <sup>*</sup>	=	1.40
s	=	
i	=	7°00'33"
w	=	

**Lauf**

F <sup>1)</sup> *	=	5.45
Z <sup>1)</sup>	=	5.60

**Züge**

b	=	1.25
N	=	6
u	=	450.00
Q	=	23.90 mm <sup>2</sup>



Maßstab 2.5:1

Maße in << mm >>  
Maße und Toleranzen für Messläufe  
siehe Anhang CR 2.

Bemerkungen: 1) Kontrolle aus Sicherheitsgründen  
\* Grundmaße