

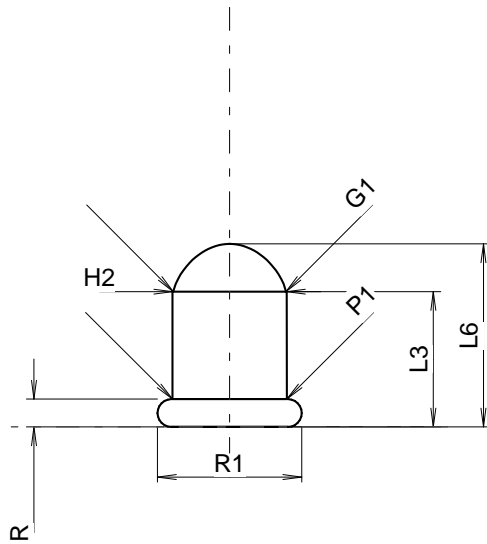
C.I.P.**6mm ME Flobert court**

TAB. V

Datum 96-01-24

Revision 06-05-24

Ursprungsland: DE

**PATRONE MAXI****Längen**

L1	=	
L2	=	
L3 ¹⁾	=	6.80
L4	=	
L5	=	
L6	=	9.20

Hülsenboden

R ¹⁾	=	1.40	-0.18
R1	=	7.25	
R3	=		
E	=		
E1	=		
e min	=		
δ	=		
f	=		
β	=		

Pulverkammer

P1	=	5.75
P2	=	

Schulterkonus

α	=	
S	=	
r1 min	=	
r2	=	

Hülsenhals

H1	=	
H2 ¹⁾	=	5.73

Geschoss

G1 ¹⁾	=	5.65
G2	=	
F	=	
L3+G ¹⁾	=	7.60

Drücke (Energien)**Energie**

E _{max}	=	45.0 Joule
E _K	=	48.2 Joule
E _E	=	49.5 Joule

Verschiedene Daten

Fe	=	0.20
delta L	=	

PATRONENLAGER MINI**Längen**

L1	=	
L2	=	
L3 ¹⁾	=	8.40

Stoßboden

R ¹⁾	=	1.40
R1	=	7.55
R2	=	
R3	=	
r	=	

Pulverkammer

E	=	
P1 ¹⁾	=	5.76
P2	=	

Schulterkonus

α	=	
S	=	
r1 max	=	
r2	=	

Hülsenhals

H1	=	
H2 ¹⁾	=	5.73

Geschossübergang

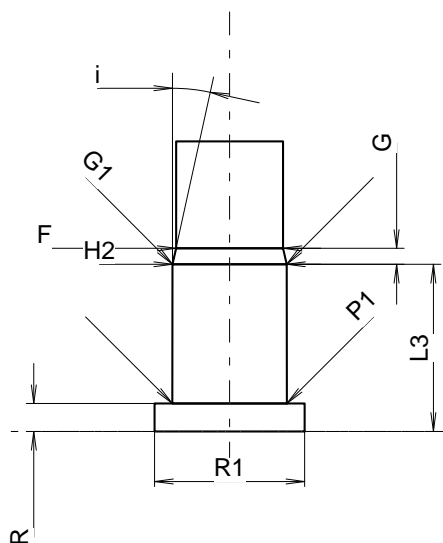
G1 *	=	5.73
G *	=	0.80
α ₁	=	
h	=	
s	=	
i	=	12°20'24"
w	=	

Lauf

F ¹⁾ *	=	5.38
Z ¹⁾	=	5.58

Züge

b	=	2.16
N	=	6
u	=	406.00
Q	=	24.06 mm ²



Maßstab 2.63:1

Maße in << mm >>
Maße und Toleranzen für Messläufe
siehe Anhang CR 2.

Bemerkungen: 1) Kontrolle aus Sicherheitsgründen
* Grundmaße