

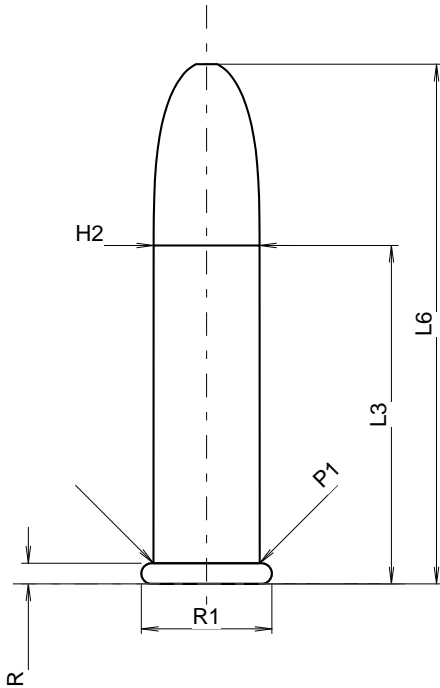
**C.I.P.****22 Extra Long**

TAB. V

Datum 84-06-14

Revision 00-06-07

Ursprungsland: US

**PATRONE MAXI****Längen**

L1	=	
L2	=	
L3 <sup>1)</sup>	=	18.30
L4	=	
L5	=	
L6	=	28.10

**Hülsenboden**

R <sup>1)</sup>	=	1.12	-0.18
R1	=	7.06	
R3	=		
E	=		
E1	=		
e min	=		
δ	=		
f	=		
β	=		

**Pulverkammer**

P1	=	5.74
P2	=	

**Schulterkonus**

α	=	
S	=	
r1 min	=	
r2	=	

**Hülsenhals**

H1	=	
H2 <sup>1)</sup>	=	5.72

**Geschoss**

G1 <sup>1)</sup>	=	5.72
G2	=	
F	=	
L3+G <sup>1)</sup>	=	19.44

**Drücke (Energien)****Crusher-Methode**

Pmax	=	1400 bar
PK	=	1610 bar
PE	=	1820 bar
M	=	20.10

**Verschiedene Daten**

Fe <sup>1)</sup>	=	0.20
delta L	=	

**PATRONENLAGER MINI****Längen**

L1	=	
L2	=	
L3 <sup>1)</sup>	=	19.03

**Stoßboden**

R <sup>1)</sup>	=	1.10
R1	=	7.30
R2	=	
R3	=	
r	=	

**Pulverkammer**

E	=	
P1 <sup>1)</sup>	=	5.78
P2	=	

**Schulterkonus**

α	=	
S	=	
r1 max	=	
r2	=	

**Hülsenhals**

H1	=	
H2 <sup>1)</sup>	=	5.72

**Geschossübergang**

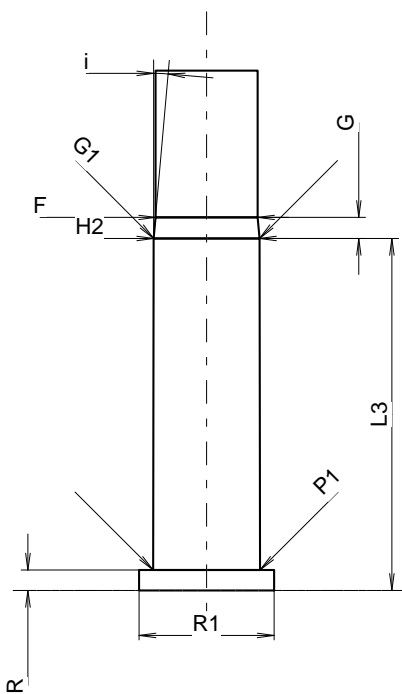
G1 *	=	5.72
G	=	1.14
α1	=	
h	=	
s	=	
i *	=	5°
w	=	

**Lauf**

F <sup>1)</sup> *	=	5.52
Z <sup>1)</sup>	=	5.58

**Züge**

b	=	2.16
N	=	6
u	=	406.00
Q	=	24.33 mm <sup>2</sup>



Maßstab 2.45:1

Maße in << mm >>  
Maße und Toleranzen für Messläufe  
siehe Anhang CR 2.

Bemerkungen: 1) Kontrolle aus Sicherheitsgründen  
\* Grundmaße