

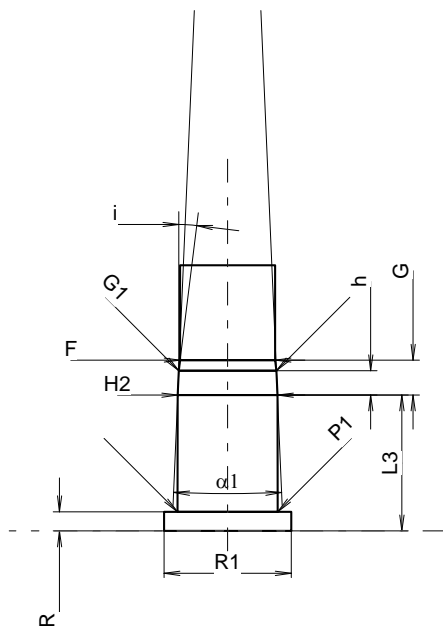
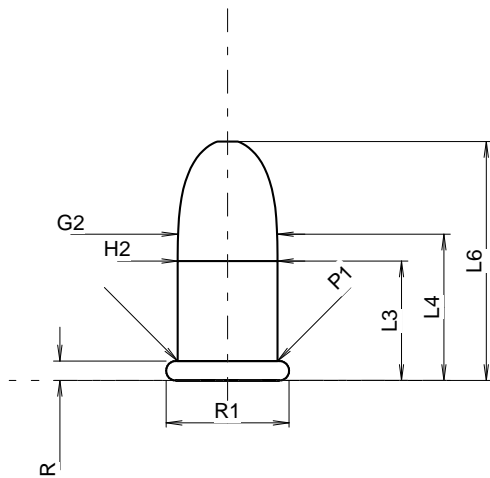
C.I.P.**22 CB Cap**

Ursprungsland: US

TAB. V

Datum 84-06-13

Revision 00-06-07



Maßstab 2.3:1

Maße in << mm >>
Maße und Toleranzen für Messläufe
siehe Anhang CR 2.

PATRONE MAXI**Längen**

L1	=	
L2	=	
L3 ¹⁾	=	6.86
L4	=	8.40
L5	=	
L6	=	13.72

Hülsenboden

R ¹⁾	=	1.12	-0.18
R1	=	7.06	
R3	=		
E	=		
E1	=		
e min	=		
δ	=		
f	=		
β	=		

Pulverkammer

P1	=	5.72
P2	=	

Schulterkonus

α	=	
S	=	
r1 min	=	
r2	=	

Hülsenhals

H1	=	
H2 ¹⁾	=	5.72

Geschoss

G1 ¹⁾	=	5.72
G2	=	5.72
F	=	
L3+G ¹⁾	=	8.87

Drücke (Energien)**Energie**

E _{max}	=	70.0 Joule
E _K	=	74.9 Joule
E _E	=	77.0 Joule

Verschiedene Daten

Fe ¹⁾	=	0.20
delta L	=	

PATRONENLAGER MINI**Längen**

L1	=	
L2	=	
L3 ¹⁾	=	7.80

Stoßboden

R ¹⁾	=	1.10
R1	=	7.30
R2	=	
R3	=	
r	=	

Pulverkammer

E	=	
P1 ¹⁾	=	5.76
P2	=	

Schulterkonus

α	=	
S	=	
r1 max	=	
r2	=	

Hülsenhals

H1	=	
H2 ¹⁾	=	5.72

Geschossübergang

G1 *	=	5.60
G	=	2.01
α1 *	=	4°54'28"
h	=	1.40
s	=	
i *	=	7°00'33"
w	=	

Lauf

F ¹⁾ *	=	5.45
Z ¹⁾	=	5.60

Züge

b	=	1.25
N	=	6
u	=	450.00
Q	=	23.90 mm ²

Bemerkungen: 1) Kontrolle aus Sicherheitsgründen
* Grundmaße