

C.I.P.**380 GR / 9 mm R GR**

TAB. IX

Datum 93-05-28

Revision 94-03-01

Ursprungsland: IT/DE

PATRONE MAXI**PATRONENLAGER MINI****Längen**

L1	=	
L2	=	
L3 ¹⁾	=	18.00
L4	=	
L5	=	
L6	=	17.00

Längen

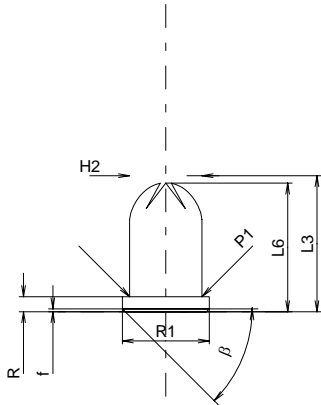
L1	=	
L2	=	
L3 ¹⁾	=	18.50

Hülsenboden

R ¹⁾	=	2.00	-0.10
R1	=	11.50	
R3	=		
E	=		
E1	=		
e min	=		
δ	=		
f	=	0.38	
β	=	45°	

Stossboden

R ¹⁾	=	2.00
R1	=	11.60
R2	=	
R3	=	
r	=	

**Pulverkammer**

P1 ¹⁾	=	9.58
P2	=	

Pulverkammer

E	=	
P1 ¹⁾	=	9.60
P2	=	

Schulterkonus

α	=	
S	=	
r1 min	=	
r2	=	

Schulterkonus

α	=	
S	=	
r1 max	=	
r2	=	

Hülsenhals

H1	=	
H2 ¹⁾	=	9.57

Hülsenhals

H1	=	
H2 ¹⁾	=	9.60

Geschoß

G1	=	
G2	=	
F	=	
L3+G	=	

Übergang

G1 ^{1)*}	=	8.00
G ^{1)*}	=	8.00
α1	=	90°
h	=	0.80
s *	=	6.80
i ¹⁾	=	45°
w	=	

Drücke (Energien)**Lauf**

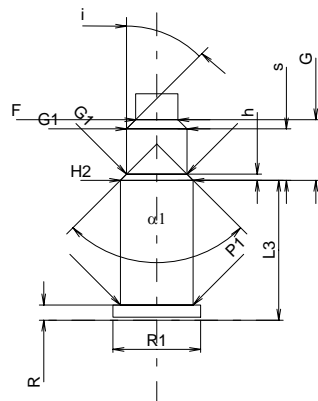
F ^{1)*}	=	5.60
Z ¹⁾	=	5.60

Züge

b	=	
N	=	
u	=	
Q	=	24.63 mm ²

Verschiedene Daten

Fe	=	
delta L	=	



Maßstab 1:1

Maße in << mm >>
Maße und Toleranzen für Messläufe
siehe Anhang CR 6.

Bemerkungen: 1) Kontrolle aus Sicherheitsgründen
* Grundmaße