

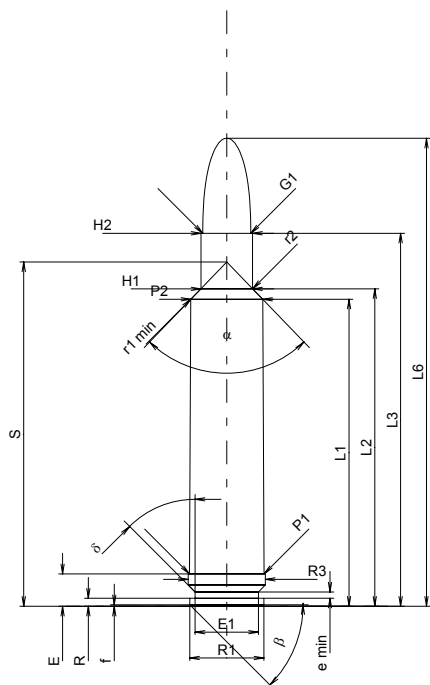
**C.I.P.****378 Weath. Mag.**

TAB. III

Date 84-06-14

Pays d'origine: US

Révision 02-05-15

**CARTOUCHE MAXI****Longueurs**

L1	=	60.90
L2	=	62.97
L3 <sup>1)</sup>	=	73.99
L4	=	
L5	=	
L6	=	92.84

**Culot**

R	=	1.60
R1	=	14.71
R3	=	15.33
E <sup>1)</sup>	=	6.40
E1	=	12.57
e min	=	1.24
delta	=	45°
f	=	0.30
beta	=	45°

**Chambre à poudre**

P1	=	14.78
P2*	=	14.24

**Cône de raccordement**

alpha*	=	87°53'14"
S*	=	68.28
r1 min	=	3.30
r2	=	3.84

**Collet**

H1*	=	10.24
H2 <sup>1)</sup>	=	10.24

**Projectile**

G1 <sup>1)</sup>	=	9.53
G2	=	
F	=	
L3+G <sup>1)</sup>	=	98.98

**Pressions (Énergies)****Méthode transducteur**

Pmax	=	4400 bar
PK	=	5060 bar
PE	=	5500 bar
M	=	25.00
EE	=	8085 Joule

**Autres indications**

Fe <sup>1)</sup>	=	0.10
delta L	=	

**CHAMBRE MINI****Longueurs**

L1	=	61.07
L2	=	63.06
L3 <sup>1)</sup>	=	74.65

**Cuvette**

R	=	
R1	=	15.39
R2	=	
R3	=	15.39
r	=	

**Chambre à poudre**

E <sup>1)</sup>	=	6.43
P1 <sup>1)</sup>	=	14.83
P2*	=	14.31

**Cône de raccordement**

alpha*	=	89°37'33"
S*	=	68.27
r1 max	=	3.05
r2	=	3.84

**Collet**

H1*	=	10.35
H2 <sup>1)</sup>	=	10.29

**Prise de rayures**

G1 <sup>1)*</sup>	=	9.54
G <sup>1)</sup>	=	24.99
alpha1*	=	90°
h	=	0.38
s	=	19.20
i <sup>1)*</sup>	=	1°05'20"
w	=	

**Canon**

F <sup>1)*</sup>	=	9.32
Z <sup>1)</sup>	=	9.53

**Rayures**

b	=	3.25
N	=	6
u	=	305.00
Q	=	70.31 mm <sup>2</sup>

Échelle 1:1.5

Dimensions en << mm >>  
Dimensions et tolérances pour les canons  
d'épreuve: Voyez Annexe CR 1.

Notes: 1) A' contrôler pour la sécurité  
\* Dimensions de base