

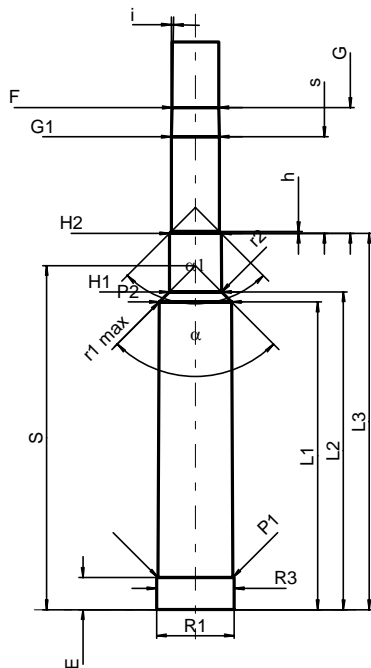
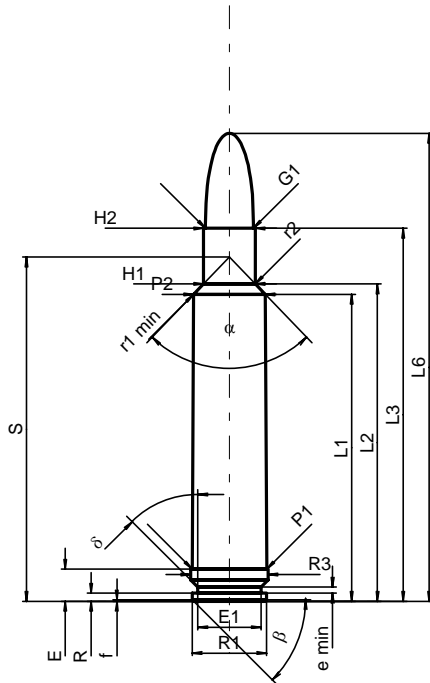
C.I.P.**378 Weath. Mag.**

TAB. III

Datum 84-06-14

Revision 02-05-15

Ursprungsland: US



Maßstab 1:1.5

Maße in << mm >>
Maße und Toleranzen für Messläufe
siehe Anhang CR 1.

PATRONE MAXI**Längen**

L1	=	60.90
L2	=	62.97
L3 ¹⁾	=	73.99
L4	=	
L5	=	
L6	=	92.84

Hülsenboden

R	=	1.60
R1	=	14.71
R3	=	15.33
E ¹⁾	=	6.40
E1	=	12.57
e min	=	1.24
δ	=	45°
f	=	0.30
β	=	45°

Pulverkammer

P1	=	14.78
P2*	=	14.24

Schulterkonus

α*	=	87°53'14"
S*	=	68.28
r1 min	=	3.30
r2	=	3.84

Hülsenhals

H1*	=	10.24
H2 ¹⁾	=	10.24

Geschoss

G1 ¹⁾	=	9.53
G2	=	
F	=	
L3+G ¹⁾	=	98.98

Drücke (Energien)**Mech. elektr. Wandler**

Pmax	=	4400 bar
PK	=	5060 bar
PE	=	5500 bar
M	=	25.00
EE	=	8085 Joule

Verschiedene Daten

Fe ¹⁾	=	0.10
delta L	=	

PATRONENLAGER MINI**Längen**

L1	=	61.07
L2	=	63.06
L3 ¹⁾	=	74.65

Stoßboden

R	=	
R1	=	15.39
R2	=	
R3	=	15.39
r	=	

Pulverkammer

E ¹⁾	=	6.43
P1 ¹⁾	=	14.83
P2*	=	14.31

Schulterkonus

α*	=	89°37'34"
S*	=	68.27
r1 max	=	3.05
r2	=	3.84

Hülsenhals

H1*	=	10.35
H2 ¹⁾	=	10.29

Geschossübergang

G1 ^{1)*}	=	9.54
G ¹⁾	=	24.99
α1*	=	90°
h	=	0.38
s	=	19.20
i ^{1)*}	=	1°05'20"
w	=	

Lauf

F ^{1)*}	=	9.32
Z ¹⁾	=	9.53

Züge

b	=	3.25
N	=	6
u	=	305.00
Q	=	70.31 mm ²

Bemerkungen: 1) Kontrolle aus Sicherheitsgründen
* Grundmaße