

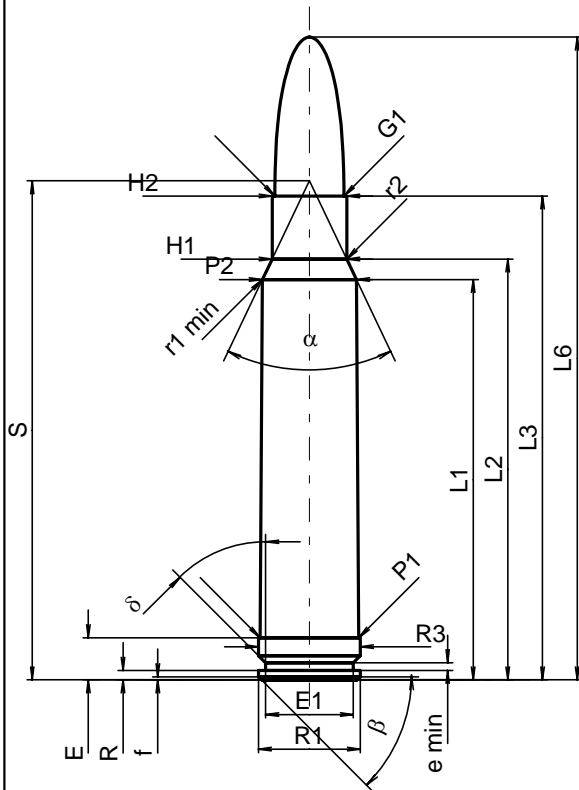
C.I.P.**358 Norma Mag.**

TAB. III

Datum 84-06-14

Revision 02-05-15

Ursprungsland: SE

**PATRONE MAXI****Längen**

L1	=	52.94
L2	=	55.66
L3 ¹⁾	=	64.00
L4	=	
L5	=	
L6	=	85.00

Hülsenboden

R	=	1.25
R1	=	13.50
R3	=	13.50
E ¹⁾	=	5.56
E1	=	11.60
e min	=	1.00
delta	=	45°
f	=	0.40
beta	=	45°

Pulverkammer

P1	=	13.03
P2*	=	12.45

Schulterkonus

alpha*	=	51°
S*	=	65.99
r1 min	=	1.00
r2	=	3.00

Hülsenhals

H1*	=	9.85
H2 ¹⁾	=	9.85

Geschoss

G1 ¹⁾	=	9.12
G2	=	
F	=	
L3+G ¹⁾	=	70.50

Drücke (Energien)**Mech. elektr. Wandler**

Pmax	=	4400 bar
PK	=	5060 bar
PE	=	5500 bar
M	=	25.00
EE	=	4725 Joule

Verschiedene Daten

Fe ¹⁾	=	0.10
delta L	=	

PATRONENLAGER MINI**Längen**

L1	=	53.22
L2	=	55.77
L3 ¹⁾	=	64.58

Stoßboden

R	=	
R1	=	13.75
R2	=	
R3	=	13.75
r	=	

Pulverkammer

E ¹⁾	=	5.58
P1 ¹⁾	=	13.06
P2*	=	12.52

Schulterkonus

alpha*	=	52°
S*	=	66.05
r1 max	=	2.00
r2	=	3.60

Hülsenhals

H1*	=	10.03
H2 ¹⁾	=	10.00

Geschossübergang

G1 ^{1)*}	=	9.14
G ¹⁾	=	6.50
alpha1*	=	90°
h	=	0.43
s	=	
i ^{1)*}	=	1°10'47"
w	=	

Lauf

F ^{1)*}	=	8.89
Z ¹⁾	=	9.10

Züge

b	=	3.40
N	=	6
u	=	305.00
Q	=	64.27 mm ²

Maßstab 1:1

Maße in << mm >>
Maße und Toleranzen für Messläufe
siehe Anhang CR 1.

Bemerkungen: 1) Kontrolle aus Sicherheitsgründen
* Grundmaße