

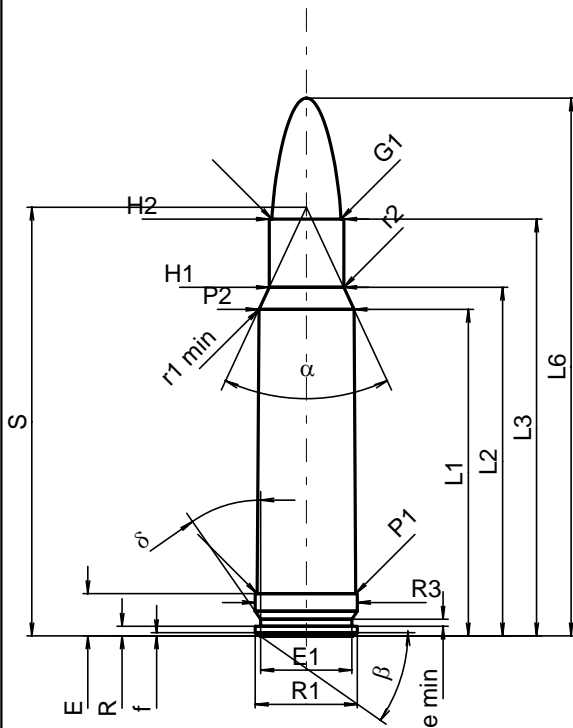
C.I.P.**350 Rem. Mag.**

TAB. III

Datum 84-06-14

Revision 02-05-15

Ursprungsland: US

**PATRONE MAXI****Längen**

L1	=	43.18
L2	=	46.10
L3 ¹⁾	=	55.12
L4	=	
L5	=	
L6	=	71.12

Hülsenboden

R	=	1.27
R1	=	13.51
R3	=	13.51
E ¹⁾	=	5.59
E1	=	12.07
e min	=	0.94
delta	=	35°
f	=	0.41
beta	=	35°

Pulverkammer

P1	=	13.03
P2*	=	12.58

Schulterkonus

alpha*	=	50°
S*	=	56.67
r1 min	=	0.76
r2	=	2.54

Hülsenhals

H1*	=	9.86
H2 ¹⁾	=	9.86

Geschoss

G1 ¹⁾	=	9.12
G2	=	
F	=	
L3+G ¹⁾	=	64.74

Drücke (Energien)**Mech. elektr. Wandler**

Pmax	=	4300 bar
PK	=	4945 bar
PE	=	5375 bar
M	=	25.00
EE	=	4620 Joule

Verschiedene Daten

Fe ¹⁾	=	0.10
delta L	=	

PATRONENLAGER MINI**Längen**

L1	=	43.39
L2	=	46.27
L3 ¹⁾	=	55.73

Stoßboden

R	=	
R1	=	13.59
R2	=	
R3	=	13.59
r	=	

Pulverkammer

E ¹⁾	=	5.59
P1 ¹⁾	=	13.06
P2*	=	12.60

Schulterkonus

alpha*	=	50°
S*	=	56.90
r1 max	=	0.76
r2	=	2.79

Hülsenhals

H1*	=	9.91
H2 ¹⁾	=	9.88

Geschossübergang

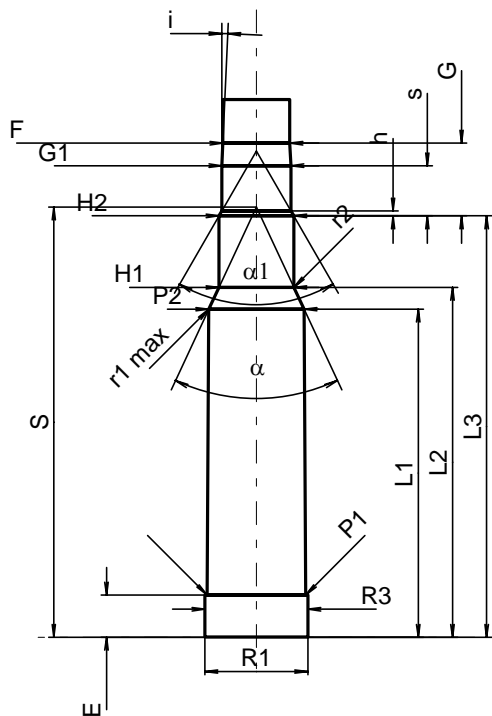
G1 ¹⁾ *	=	9.12
G ¹⁾	=	9.62
alpha1*	=	60°
h	=	0.65
s	=	6.64
i ¹⁾ *	=	2°30'
w	=	

Lauf

F ¹⁾ *	=	8.86
Z ¹⁾	=	9.07

Züge

b	=	3.30
N	=	6
u	=	406.00
Q	=	63.78 mm ²



Maßstab 1:1

Maße in << mm >>
Maße und Toleranzen für Messläufe
siehe Anhang CR 1.

Bemerkungen: 1) Kontrolle aus Sicherheitsgründen
* Grundmaße