

C.I.P.

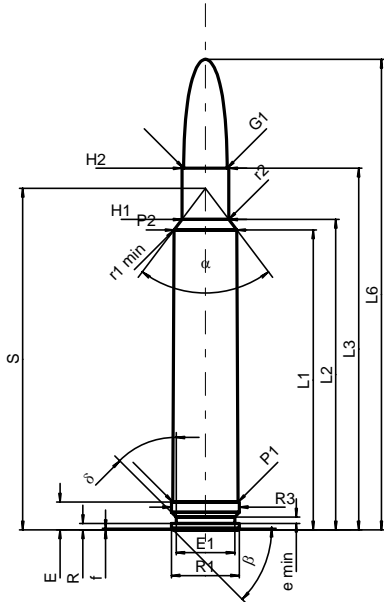
340 Weath. Mag.

TAB. III

Datum 84-06-14

Revision 02-05-15

Ursprungsland: US



PATRONE MAXI

Längen

L1	=	59.49
L2	=	61.60
L3 ¹⁾	=	71.76
L4	=	
L5	=	
L6	=	93.35

Hülsenboden

R	=	1.30
R1	=	13.50
R3	=	13.50
E ¹⁾	=	5.56
E1	=	11.61
e min	=	1.24
δ	=	45°
f	=	0.30
β	=	45°

Pulverkammer

P1	=	13.00
P2*	=	12.49

Schulterkonus

α*	=	74°06'26"
S*	=	67.76
r1 min	=	3.30
r2	=	4.62

Hülsenhals

H1*	=	9.30
H2 ¹⁾	=	9.30

Geschoss

G1 ¹⁾	=	8.59
G2	=	
F	=	
L3+G ¹⁾	=	87.33

Drücke (Energien)

Mech. elektr. Wandler

Pmax	=	4400 bar
PK	=	5060 bar
PE	=	5500 bar
M	=	25.00
EE	=	6825 Joule

Verschiedene Daten

Fe ¹⁾	=	0.10
delta L	=	

PATRONENLAGER MINI

Längen

L1	=	59.59
L2	=	61.65
L3 ¹⁾	=	72.24

Stoßboden

R	=	
R1	=	13.56
R2	=	
R3	=	13.56
r	=	

Pulverkammer

E ¹⁾	=	5.59
P1 ¹⁾	=	13.06
P2*	=	12.59

Schulterkonus

α*	=	75°04'25"
S*	=	67.79
r1 max	=	3.05
r2	=	4.62

Hülsenhals

H1*	=	9.43
H2 ¹⁾	=	9.37

Geschossübergang

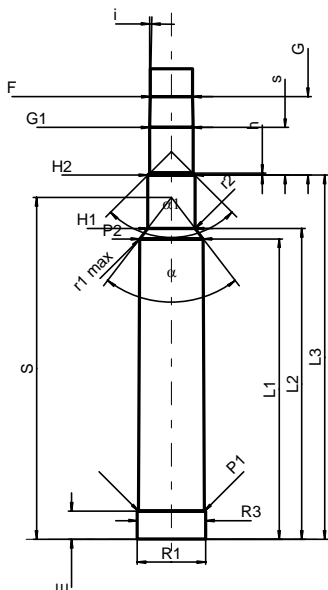
G1 ¹⁾ *	=	8.60
G ¹⁾	=	15.57
α1*	=	90°
h	=	0.39
s	=	9.47
i ¹⁾ *	=	1°2'
w	=	

Lauf

F ¹⁾ *	=	8.38
Z ¹⁾	=	8.59

Züge

b	=	3.20
N	=	6
u	=	254.00
Q	=	57.22 mm ²



Maßstab 1:1.5

Maße in << mm >>
Maße und Toleranzen für Messläufe
siehe Anhang CR 1.

Bemerkungen: 1) Kontrolle aus Sicherheitsgründen
* Grundmaße