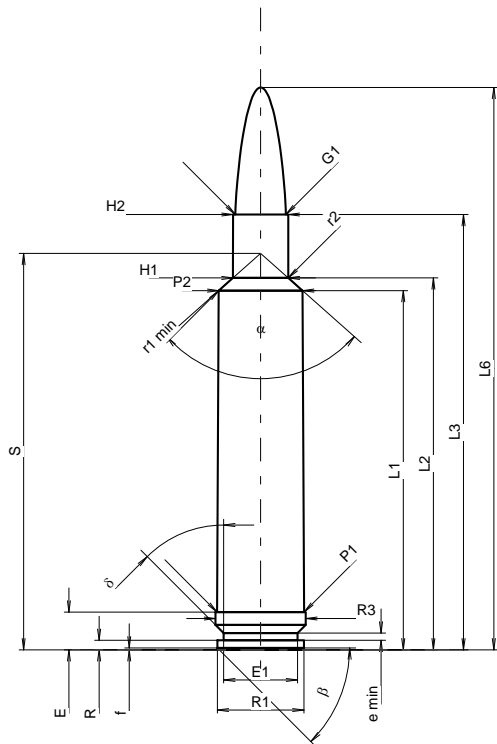


C.I.P.**338-378 Weath. Mag.**

TAB.	III
Datum	98-02-09
Revision	09-05-05

Ursprungsland: US

**PATRONE MAXI****Längen**

L1	=	61.05
L2	=	63.19
L3 ¹⁾	=	73.99
L4	=	
L5	=	
L6	=	95.58

Hülsenboden

R	=	1.60
R1	=	14.71
R3	=	15.33
E ¹⁾	=	6.40
E1	=	12.57
e min	=	1.24
delta	=	45°
f	=	0.30
beta	=	45°

Pulverkammer

P1	=	14.78
P2 *	=	14.24

Schulterkonus

alpha *	=	96°54'35"
S *	=	67.36
r1 min	=	3.30
r2	=	3.89

Hülsenhals

H1 *	=	9.41
H2 ¹⁾	=	9.37

Geschoss

G1 ¹⁾	=	8.60
G2	=	
F	=	
L3+G ¹⁾	=	89.56

Drücke (Energien)**Mech. elektr. Wandler**

Pmax	=	4400 bar
PK	=	5060 bar
PE	=	5500 bar
M	=	25.00
EE	=	7350 Joule

Verschiedene Daten

Fe ¹⁾⁵⁾	=	0.10
delta L	=	

PATRONENLAGER MINI**Längen**

L1	=	61.20
L2	=	63.28
L3 ¹⁾	=	74.65

Stoßboden

R	=	
R1	=	15.39
R2	=	
R3	=	15.39
r	=	

Pulverkammer

E ¹⁾	=	6.40
P1 ¹⁾	=	14.82
P2 *	=	14.32

Schulterkonus

alpha *	=	99°04'21"
S *	=	67.31
r1 max	=	3.05
r2	=	3.89

Hülsenhals

H1 *	=	9.44
H2 ¹⁾	=	9.41

Geschossübergang

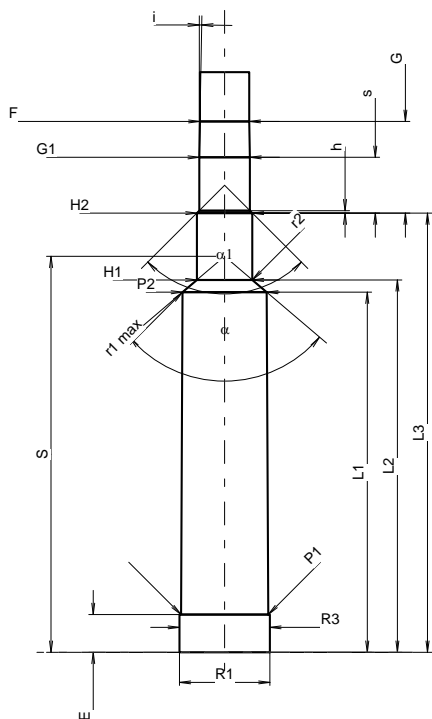
G1 ¹⁾ *	=	8.60
G ¹⁾	=	15.57
alpha ¹⁾ *	=	90°
h	=	0.41
s	=	9.47
i ¹⁾ *	=	1°02'
w	=	

Lauf

F ¹⁾ *	=	8.38
Z ¹⁾	=	8.59

Züge

b	=	3.20
N	=	6
u	=	254.00
Q	=	57.22 mm ²



Maßstab 1:1.28

Maße in << mm >>
Maße und Toleranzen für Messläufe
siehe Anhang CR 1.

Bemerkungen: 1) Kontrolle aus Sicherheitsgründen
5) Verschlussabstand an Gürtel
* Grundmaße