

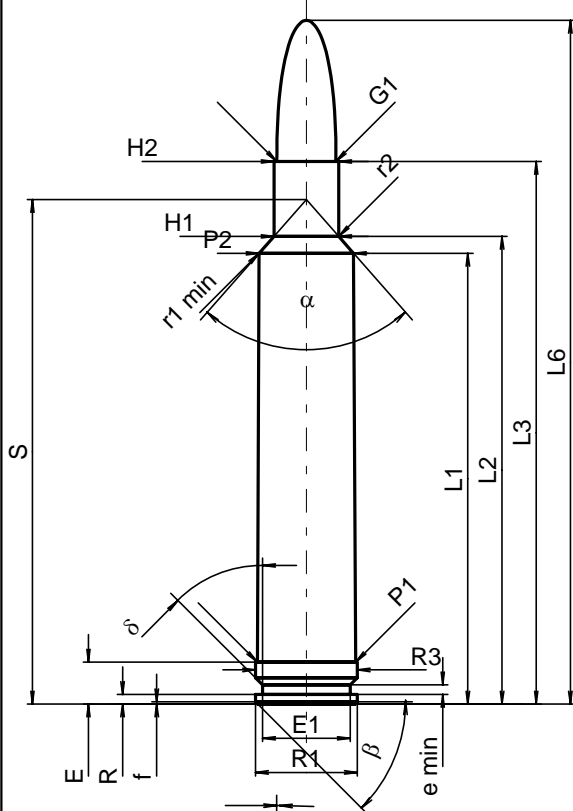
**C.I.P.****300 Weath. Mag.**

TAB. III

Datum 84-06-14

Revision 02-05-15

Ursprungsland: US

**PATRONE MAXI****Längen**

L1	=	59.62
L2	=	61.86
L3 <sup>1)</sup>	=	71.75
L4	=	
L5	=	
L6	=	90.42

**Hülsenboden**

R	=	1.30
R1	=	13.50
R3	=	13.50
E <sup>1)</sup>	=	5.56
E1	=	11.61
e min	=	1.24
delta	=	45°
f	=	0.30
beta	=	45°

**Pulverkammer**

P1	=	13.00
P2*	=	12.49

**Schulterkonus**

alpha*	=	82°38'20"
S*	=	66.73
r1 min	=	3.30
r2	=	4.62

**Hülsenhals**

H1*	=	8.56
H2 <sup>1)</sup>	=	8.56

**Geschoss**

G1 <sup>1)</sup>	=	7.83
G2	=	
F	=	
L3+G <sup>1)</sup>	=	86.46

**Drücke (Energien)****Mech. elektr. Wandler**

Pmax	=	4400 bar
PK	=	5060 bar
PE	=	5500 bar
M	=	25.00
EE	=	5880 Joule

**Verschiedene Daten**

Fe <sup>1)</sup>	=	0.10
delta L	=	

**PATRONENLAGER MINI****Längen**

L1	=	59.74
L2	=	61.92
L3 <sup>1)</sup>	=	72.24

**Stoßboden**

R	=	
R1	=	13.56
R2	=	
R3	=	13.56
r	=	

**Pulverkammer**

E <sup>1)</sup>	=	5.59
P1 <sup>1)</sup>	=	13.06
P2*	=	12.59

**Schulterkonus**

alpha*	=	84°28'18"
S*	=	66.68
r1 max	=	3.05
r2	=	4.62

**Hülsenhals**

H1*	=	8.64
H2 <sup>1)</sup>	=	8.61

**Geschossübergang**

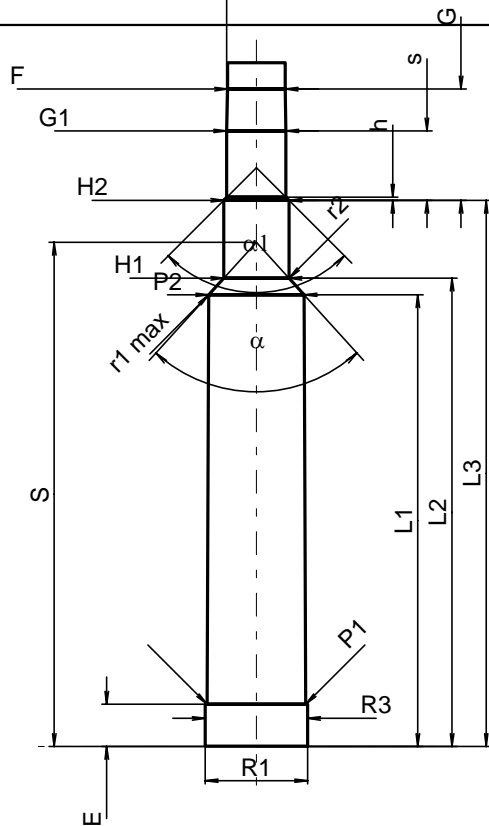
G1 <sup>1)</sup> *	=	7.83
G <sup>1)</sup>	=	14.71
alpha1*	=	90°
h	=	0.39
s	=	9.17
i <sup>1)</sup> *	=	1°2'
w	=	

**Lauf**

F <sup>1)</sup> *	=	7.63
Z <sup>1)</sup>	=	7.82

**Züge**

b	=	3.00
N	=	6
u	=	254.00
Q	=	47.48 mm <sup>2</sup>



Maßstab 1:1

Maße in << mm >>  
Maße und Toleranzen für Messläufe  
siehe Anhang CR 1.

Bemerkungen: 1) Kontrolle aus Sicherheitsgründen  
\* Grundmaße