

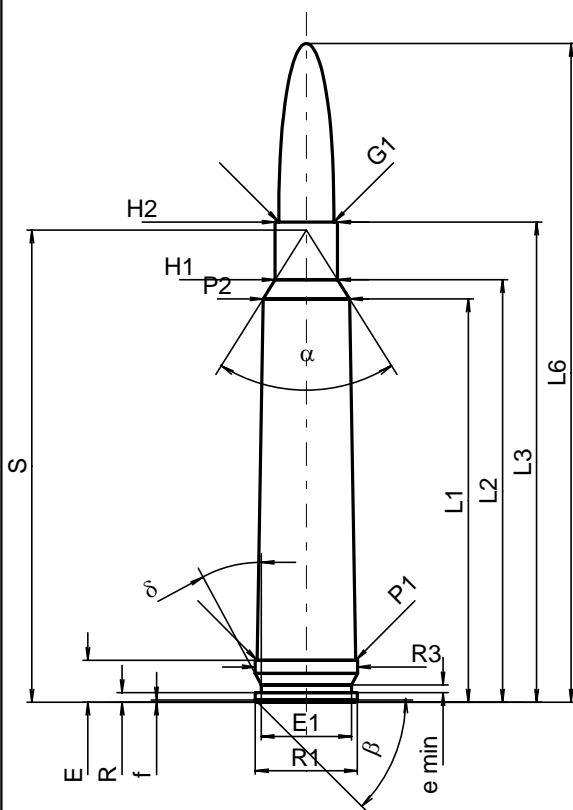
C.I.P.**275 Belt. N. E.**

TAB. III

Datum 84-06-14

Revision 02-05-15

Ursprungsland: GB

**PATRONE MAXI****Längen**

L1*	=	53.34
L2*	=	55.88
L3 ¹⁾	=	63.50
L4	=	
L5	=	
L6	=	87.12

Hülsenboden

R	=	1.27
R1	=	13.51
R3	=	13.56
E ¹⁾	=	5.56
E1	=	11.94
e min	=	1.02
delta	=	28°21'
f	=	0.30
beta	=	45°

Pulverkammer

P1	=	13.03
P2*	=	11.43

Schulterkonus

alpha	=	64°05'30"
S	=	62.47
r1 min	=	
r2	=	

Hülsenhals

H1*	=	8.25
H2 ¹⁾	=	8.25

Geschoss

G1 ¹⁾	=	7.29
G2	=	
F	=	
L3+G ¹⁾	=	69.79

Drücke (Energien)**Mech. elektr. Wandler**

Pmax	=	4150 bar
PK	=	4773 bar
PE	=	5188 bar
M	=	25.00
EE	=	3990 Joule

Verschiedene Daten

Fe ¹⁾	=	0.10
delta L	=	

PATRONELAGER MINI**Längen**

L1*	=	53.52
L2*	=	56.03
L3 ¹⁾	=	64.00

Stoßboden

R	=	
R1	=	13.59
R2	=	
R3	=	13.59
r	=	

Pulverkammer

E ¹⁾	=	5.59
P1 ¹⁾	=	13.06
P2*	=	11.46

Schulterkonus

alpha	=	64°12'57"
S	=	62.65
r1 max	=	
r2	=	

Hülsenhals

H1*	=	8.31
H2 ¹⁾	=	8.31

Geschossübergang

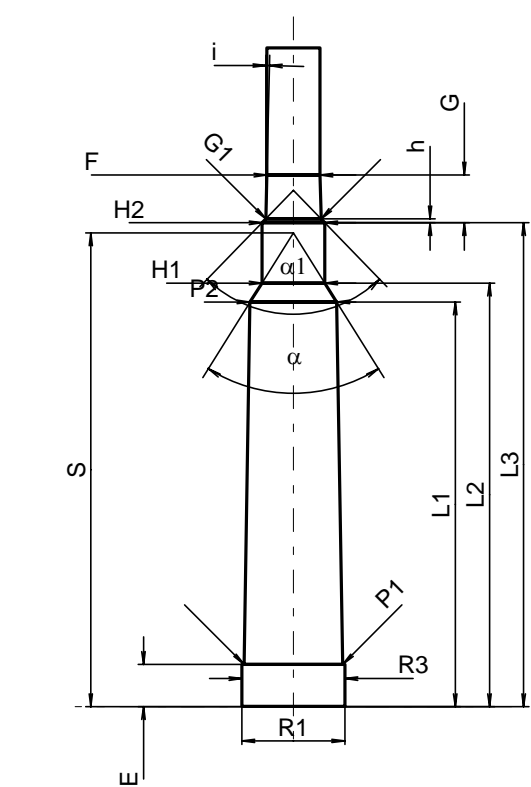
G1 ¹⁾ *	=	7.32
G ¹⁾ *	=	6.29
alpha1	=	88°18'
h*	=	0.51
s	=	
i ¹⁾	=	1°23'15"
w	=	

Lauf

F ¹⁾ *	=	7.04
Z ¹⁾	=	7.28

Züge

b	=	
N	=	
u	=	255.00
Q	=	38.93 mm ²



Maßstab 1:1

Maße in << mm >>
Maße und Toleranzen für Messläufe
siehe Anhang CR 1.

Bemerkungen: 1) Kontrolle aus Sicherheitsgründen
* Grundmaße