

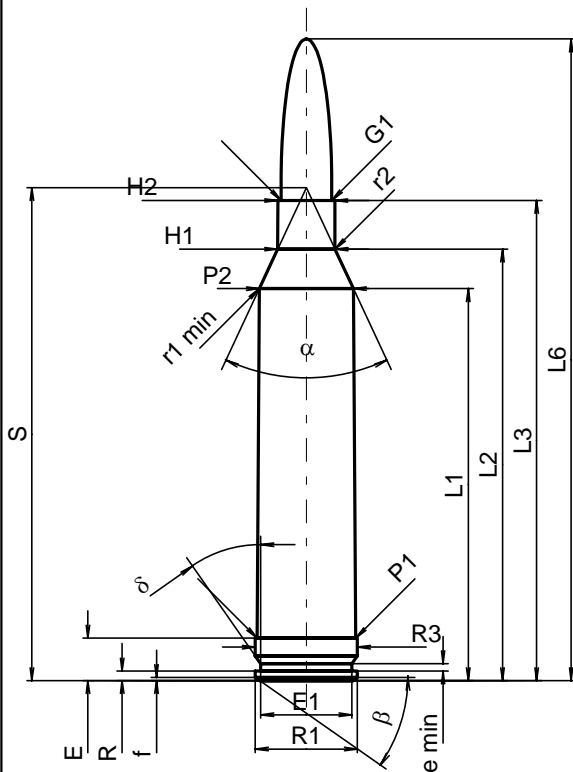
**C.I.P.****264 Win. Mag.**

TAB. III

Datum 84-06-14

Revision 06-02-08

Ursprungsland: US

**PATRONE MAXI****Längen**

L1	=	51.82
L2	=	57.05
L3 <sup>1)</sup>	=	63.50
L4	=	
L5	=	
L6	=	84.84

**Hülsenboden**

R	=	1.27
R1	=	13.51
R3	=	13.51
E <sup>1)</sup>	=	5.59
E1	=	12.07
e min	=	0.94
delta	=	35°
f	=	0.41
beta	=	35°

**Pulverkammer**

P1	=	13.03
P2*	=	12.47

**Schulterkonus**

alpha*	=	50°
S*	=	65.19
r1 min	=	3.30
r2	=	3.84

**Hülsenhals**

H1*	=	7.59
H2 <sup>1)</sup>	=	7.57

**Geschoss**

G1 <sup>1)</sup>	=	6.73
G2	=	
F	=	
L3+G <sup>1)</sup>	=	68.35

**Drücke (Energien)****Mech. elektr. Wandler**

Pmax	=	4300 bar
PK	=	4945 bar
PE	=	5375 bar
M	=	25.00
EE	=	4095 Joule

**Verschiedene Daten**

Fe <sup>1)</sup>	=	0.10
delta L	=	

**PATRONELAGER MINI****Längen**

L1	=	52.02
L2	=	57.21
L3 <sup>1)</sup>	=	64.11

**Stoßboden**

R	=	
R1	=	13.59
R2	=	
R3	=	13.59
r	=	

**Pulverkammer**

E <sup>1)</sup>	=	5.59
P1 <sup>1)</sup>	=	13.06
P2*	=	12.50

**Schulterkonus**

alpha*	=	50°
S*	=	65.42
r1 max	=	0.76
r2	=	3.81

**Hülsenhals**

H1*	=	7.66
H2 <sup>1)</sup>	=	7.62

**Geschossübergang**

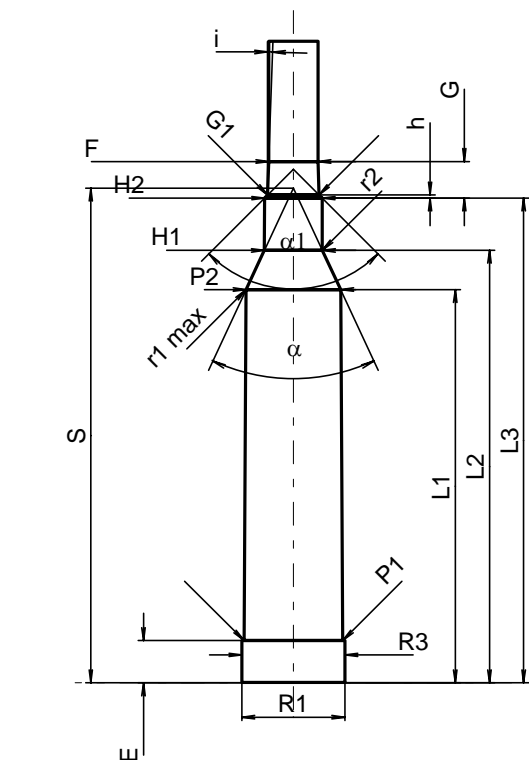
G1 <sup>1)*</sup>	=	6.81
G <sup>1)</sup>	=	4.85
alpha1*	=	90°
h	=	0.41
s	=	
i <sup>1)*</sup>	=	2°
w	=	

**Lauf**

F <sup>1)*</sup>	=	6.50
Z <sup>1)</sup>	=	6.71

**Züge**

b	=	2.29
N	=	6
u	=	229.00
Q	=	34.66 mm <sup>2</sup>



Maßstab 1:1

Maße in << mm >>  
Maße und Toleranzen für Messläufe  
siehe Anhang CR 1.

Bemerkungen: 1) Kontrolle aus Sicherheitsgründen  
\* Grundmaße