

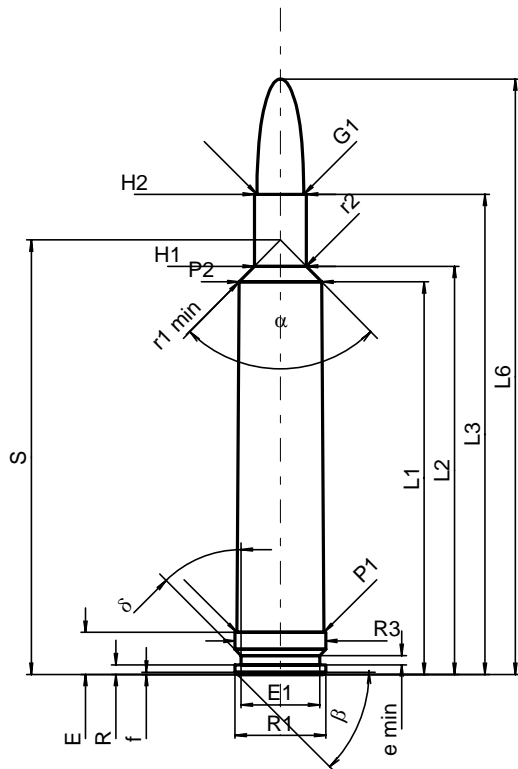
**C.I.P.****240 Weath. Mag.**

TAB. III

Datum 84-06-14

Revision 02-05-15

Ursprungsland: US

**PATRONE MAXI****Längen**

L1	=	51.91
L2	=	53.98
L3 <sup>1)</sup>	=	63.50
L4	=	
L5	=	
L6	=	78.74

**Hülsenboden**

R	=	1.27
R1	=	11.99
R3	=	11.99
E <sup>1)</sup>	=	5.56
E1	=	10.39
e min	=	1.24
delta	=	45°
f	=	0.30
beta	=	45°

**Pulverkammer**

P1	=	11.51
P2*	=	10.96

**Schulterkonus**

alpha*	=	89°01'48"
S*	=	57.48
r1 min	=	3.18
r2	=	3.96

**Hülsenhals**

H1*	=	6.88
H2 <sup>1)</sup>	=	6.88

**Geschoss**

G1 <sup>1)</sup>	=	6.18
G2	=	
F	=	
L3+G <sup>1)</sup>	=	72.37

**Drücke (Energien)****Mech. elektr. Wandler**

Pmax	=	4400 bar
PK	=	5060 bar
PE	=	5500 bar
M	=	25.00
EE	=	3570 Joule

**Verschiedene Daten**

Fe <sup>1)</sup>	=	0.10
delta L	=	

**PATRONELAGER MINI****Längen**

L1	=	52.03
L2	=	54.04
L3 <sup>1)</sup>	=	63.93

**Stoßboden**

R	=	
R1	=	12.07
R2	=	
R3	=	12.07
r	=	

**Pulverkammer**

E <sup>1)</sup>	=	5.59
P1 <sup>1)</sup>	=	11.53
P2*	=	10.98

**Schulterkonus**

alpha*	=	89°37'34"
S*	=	57.56
r1 max	=	3.05
r2	=	3.84

**Hülsenhals**

H1*	=	7.00
H2 <sup>1)</sup>	=	6.96

**Geschossübergang**

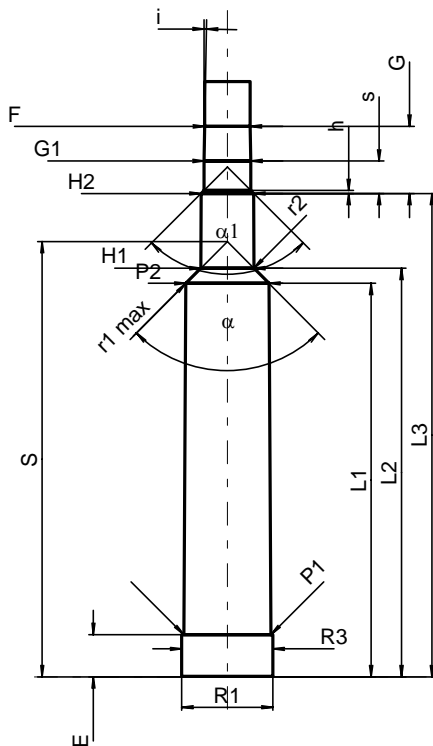
G1 <sup>1)*</sup>	=	6.18
G <sup>1)</sup>	=	8.87
alpha*	=	90°
h	=	0.39
s	=	4.29
i <sup>1)*</sup>	=	1°
w	=	

**Lauf**

F <sup>1)*</sup>	=	6.02
Z <sup>1)</sup>	=	6.17

**Züge**

b	=	3.43
N	=	4
u	=	254.00
Q	=	29.56 mm <sup>2</sup>



Maßstab 1:1

Maße in << mm >>  
Maße und Toleranzen für Messläufe  
siehe Anhang CR 1.

Bemerkungen: 1) Kontrolle aus Sicherheitsgründen  
\* Grundmaße