

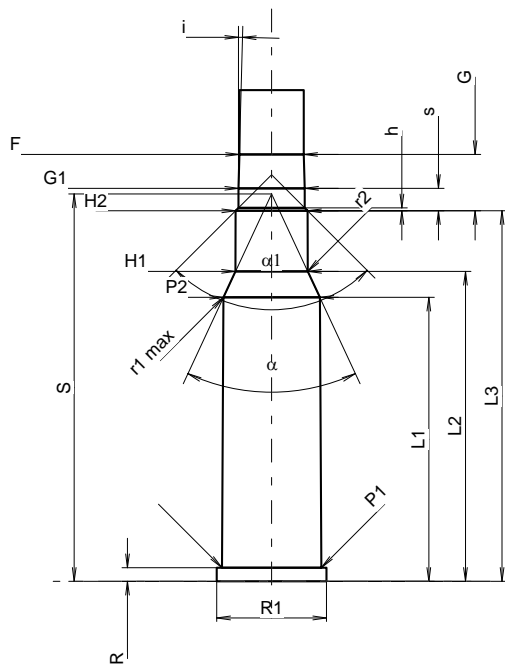
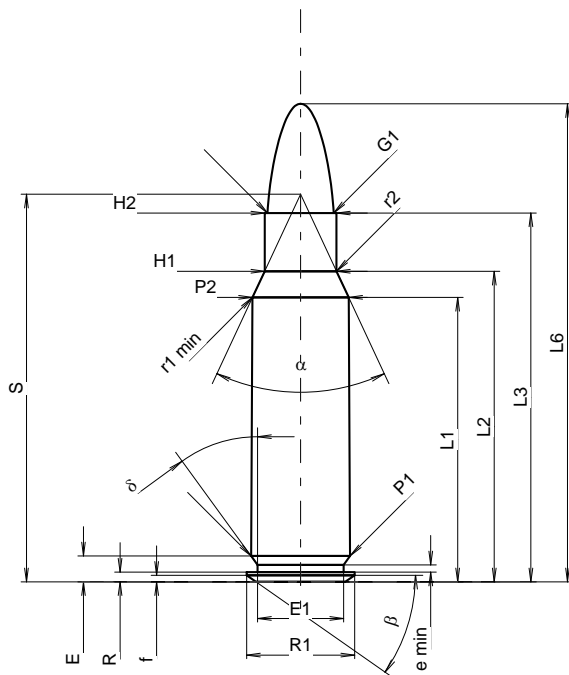
C.I.P.**338 Marlin Express**

TAB. II

Datum 10-05-26

Ursprungsland: US

Revision



Maßstab 1.02:1

Maße in << mm >>
Maße und Toleranzen für Messläufe
siehe Anhang CR 1.

PATRONE MAXI**Längen**

L1	=	37.03	-0.20
L2	=	40.43	-0.20
L3 ¹⁾	=	48.01	
L4	=		
L5	=		
L6	=	62.23	

Hülsenboden

R ¹⁾	=	1.27	
R1	=	14.05	
R3	=		
E	=	3.37	
E1	=	11.20	
e min	=	0.94	
delta	=	36°	
f	=	0.86	
beta	=	35°	

Pulverkammer

P1	=	12.89	
P2 *	=	12.52	-0.20

Schulterkonus

alpha *	=	50°	
S *	=	50.46	
r1 min	=	1.02	
r2	=	3.18	

Hülsenhals

H1 *	=	9.35	
H2 ¹⁾	=	9.35	

Geschoss

G1 ¹⁾	=	8.60	
G2	=		
F	=		
L3+G ¹⁾	=	55.34	

Drücke (Energien)**Mech. elektr. Wandler**

Pmax	=	3200 bar	
PK	=	3680 bar	
PE	=	4000 bar	
M	=	25.00	
EE	=	4200 Joule	

Verschiedene Daten

Fe ¹⁾³⁾	=	0.15	
delta L	=	0.03	

PATRONENLAGER MINI**Längen**

L1	=	36.97	
L2	=	40.35	
L3 ¹⁾	=	48.24	

Stoßboden

R ¹⁾	=	1.78	
R1	=	14.30	
R2	=		
R3	=		
r	=		

Pulverkammer

E	=		
P1 ¹⁾	=	12.93	
P2 *	=	12.55	

Schulterkonus

alpha *	=	50°	
S *	=	50.43	
r1 max	=	0.76	
r2	=	3.18	

Hülsenhals

H1 *	=	9.40	
H2 ¹⁾	=	9.37	

Geschossübergang

G1 ¹⁾ *	=	8.61	
G ¹⁾	=	7.33	
alpha1	=	90°	
h	=	0.38	
s *	=	2.92	
i ¹⁾ *	=	1°30'	
w	=		

Lauf

F ¹⁾ *	=	8.38	
Z ¹⁾	=	8.59	

Züge

b	=	2.79	
N	=	6	
u	=	305.00	
Q	=	56.95	mm ²

Bemerkungen: 1) Kontrolle aus Sicherheitsgründen
3) Verschlussabstand an Schulter
* Grundmaße