

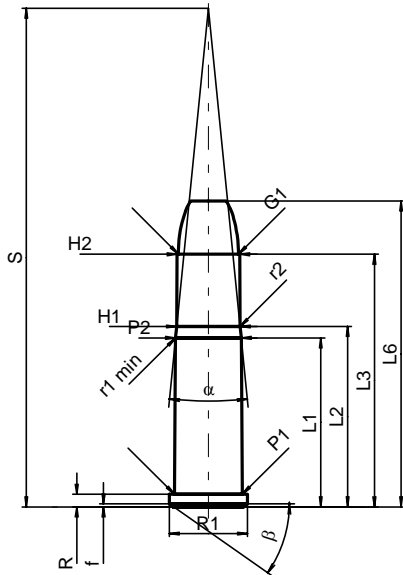
**C.I.P.****32-20 Win.**

TAB. II

Datum 84-06-14

Revision 02-05-15

Ursprungsland: US

**PATRONE MAXI****Längen**

L1	=	22.35
L2	=	23.85
L3 <sup>1)</sup>	=	33.40
L4	=	
L5	=	
L6	=	40.44

**Hülsenboden**

R <sup>1)</sup>	=	1.65	-0.25
R1	=	10.36	
R3	=		
E	=		
E1	=		
e min	=		
delta	=		
f	=	0.38	
beta	=	35°	

**Pulverkammer**

P1	=	8.98
P2*	=	8.70

**Schulterkonus**

alpha*	=	11°24'
S*	=	65.93
r1 min	=	0.76
r2	=	2.54

**Hülsenhals**

H1*	=	8.40
H2 <sup>1)</sup>	=	8.30

**Geschoss**

G1 <sup>1)</sup>	=	7.94
G2	=	
F	=	
L3+G <sup>1)</sup>	=	34.00

**Drücke (Energien)****Mech. elektr. Wandler**

Pmax	=	2100 bar
PK	=	2415 bar
PE	=	2625 bar
M	=	17.50
EE	=	1560 Joule

**Verschiedene Daten**

Fe <sup>1)</sup>	=	0.15
delta L	=	

**PATRONENLAGER MINI****Längen**

L1	=	22.42
L2	=	23.91
L3 <sup>1)</sup>	=	33.40

**Stoßboden**

R <sup>1)</sup>	=	1.65
R1	=	10.62
R2	=	
R3	=	
r	=	

**Pulverkammer**

E	=	
P1 <sup>1)</sup>	=	9.00
P2*	=	8.72

**Schulterkonus**

alpha*	=	11°30'
S*	=	65.72
r1 max	=	0.76
r2	=	8.13

**Hülsenhals**

H1*	=	8.42
H2 <sup>1)</sup>	=	8.31

**Geschossübergang**

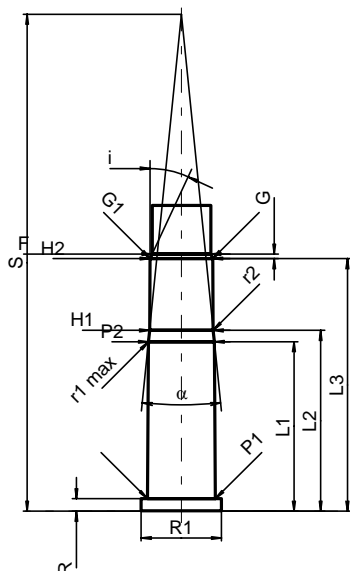
G1 <sup>1)*</sup>	=	8.31
G <sup>1)</sup>	=	0.60
alpha1	=	
h	=	
s	=	
i <sup>1)*</sup>	=	25°
w	=	

**Lauf**

F <sup>1)*</sup>	=	7.75
Z <sup>1)</sup>	=	7.90

**Züge**

b	=	2.43
N	=	6
u	=	508.00
Q	=	48.28 mm <sup>2</sup>



Maßstab 1:1

Maße in << mm >>  
Maße und Toleranzen für Messläufe  
siehe Anhang CR 1.

Bemerkungen: 1) Kontrolle aus Sicherheitsgründen  
\* Grundmaße