

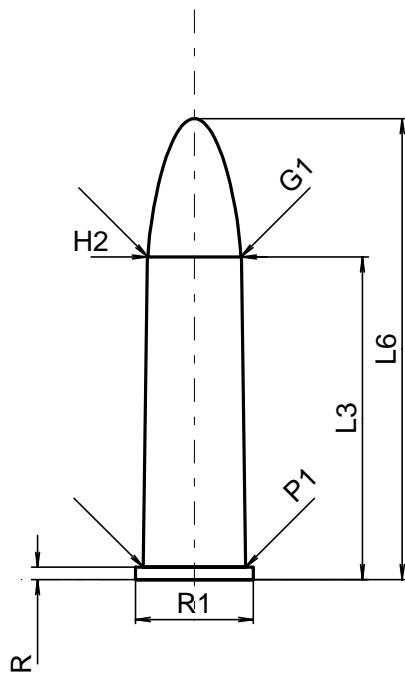
**C.I.P.****310 Cadet Rifle**

Ursprungsland: GB

TAB. II

Datum 84-06-14

Revision 02-05-15

**PATRONE MAXI****Längen**

L1	=	
L2	=	
L3 <sup>1)</sup>	=	28.45
L4	=	
L5	=	
L6	=	40.64

**Hülsenboden**

R <sup>1)</sup>	=	1.09	-0.25
R1	=	10.41	
R3	=		
E	=		
E1	=		
e min	=		
δ	=		
f	=		
β	=		

**Pulverkammer**

P1	=	9.02
P2	=	

**Schulterkonus**

α	=	
S	=	
r1 min	=	
r2	=	

**Hülsenhals**

H1	=	
H2 <sup>1)</sup>	=	8.31

**Geschoss**

G1 <sup>1)</sup>	=	8.20
G2	=	
F	=	
L3+G <sup>1)</sup>	=	35.20

**Drücke (Energien)****Mech. elektr. Wandler**

Pmax	=	1100 bar
PK	=	1265 bar
PE	=	1375 bar
M	=	17.50
EE	=	680 Joule

**Verschiedene Daten**

Fe <sup>1)</sup>	=	0.15
delta L	=	

**PATRONENLAGER MINI****Längen**

L1	=	
L2	=	
L3 <sup>1)</sup>	=	28.70

**Stoßboden**

R <sup>1)</sup>	=	1.12
R1	=	10.54
R2	=	
R3	=	
r	=	

**Pulverkammer**

E	=	
P1 <sup>1)</sup>	=	9.04
P2	=	

**Schulterkonus**

α	=	
S	=	
r1 max	=	
r2	=	

**Hülsenhals**

H1	=	
H2 <sup>1)</sup>	=	8.33

**Geschossübergang**

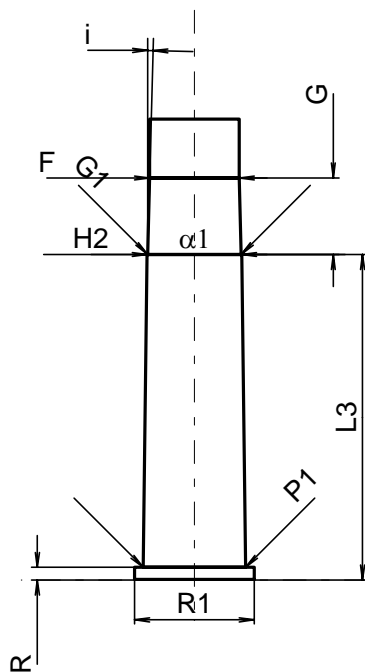
G1 <sup>1)*</sup>	=	8.25
G <sup>1)*</sup>	=	6.75
α1	=	180°
h	=	
s	=	
i <sup>1)</sup>	=	1°29'06"
w	=	

**Lauf**

F <sup>1)*</sup>	=	7.90
Z <sup>1)</sup>	=	8.18

**Züge**

b	=	
N	=	
u	=	508.00
Q	=	49.02 mm <sup>2</sup>



Maßstab 1.5:1

Maße in << mm >>  
Maße und Toleranzen für Messläufe  
siehe Anhang CR 1.

Bemerkungen: 1) Kontrolle aus Sicherheitsgründen  
\* Grundmaße