

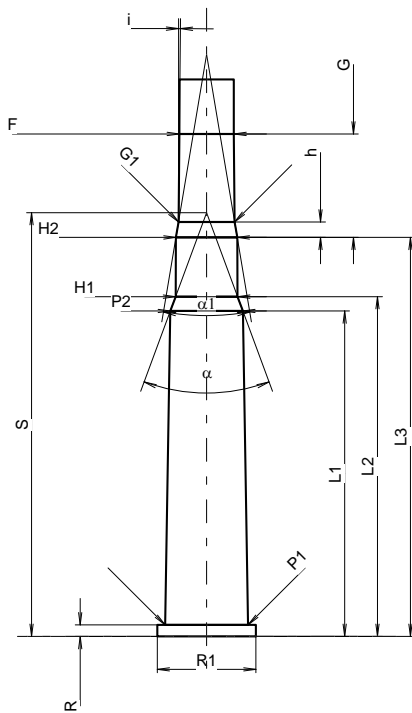
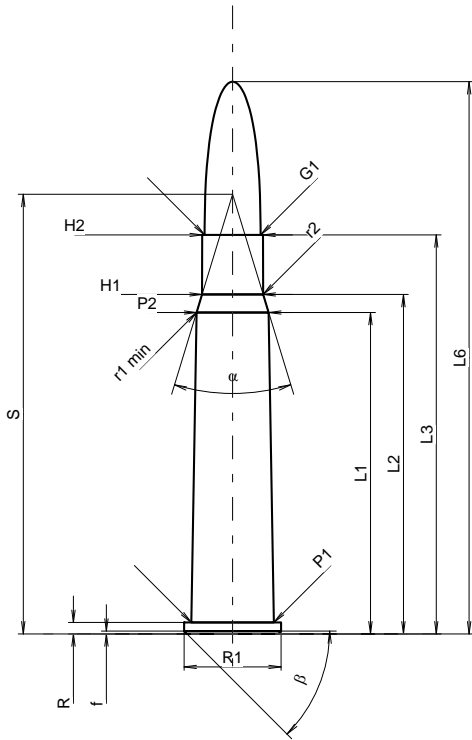
C.I.P.**303 British**

Ursprungsland: GB

TAB. II

Datum 84-06-14

Revision 08-09-23



Maßstab 1:1.07

Maße in << mm >>
Maße und Toleranzen für Messläufe
siehe Anhang CR 1.

PATRONE MAXI**Längen**

L1 *	=	45.47
L2 *	=	48.01
L3 ¹⁾	=	56.44
L4	=	
L5	=	
L6	=	78.11

Hülsenboden

R ¹⁾	=	1.63	-0.25
R1	=	13.72	
R3	=		
E	=		
E1	=		
e min	=		
delta	=		
f	=	0.40	
beta	=	45°	

Pulverkammer

P1	=	11.68
P2 *	=	10.19

Schulterkonus

alpha	=	33°56'9"
S	=	62.17
r1 min	=	2.29
r2	=	2.29

Hülsenhals

H1 *	=	8.64
H2 ¹⁾	=	8.59

Geschoss

G1 ¹⁾	=	7.92
G2	=	
F	=	
L3+G ¹⁾	=	71.07

Drücke (Energien)**Mech. elektr. Wandler**

Pmax	=	3650 bar
PK	=	4198 bar
PE	=	4560 bar
M	=	25.00
EE	=	2910 Joule

Verschiedene Daten

Fe ¹⁾⁴⁾	=	0.15
delta L	=	

PATRONENLAGER MINI**Längen**

L1 *	=	46.04
L2 *	=	48.06
L3 ¹⁾	=	56.44

Stoßboden

R ¹⁾	=	1.63
R1	=	13.97
R2	=	
R3	=	
r	=	

Pulverkammer

E	=	
P1 ¹⁾	=	11.74
P2 *	=	10.25

Schulterkonus

alpha	=	40°29'21"
S	=	59.94
r1 max	=	
r2	=	

Hülsenhals

H1 *	=	8.76
H2 ¹⁾	=	8.66

Geschossübergang

G1 ¹⁾ *	=	7.93
G ¹⁾ *	=	14.63
alpha1	=	19°
h *	=	2.18
s	=	
i ¹⁾	=	0°31'45"
w	=	

Lauf

F ¹⁾ *	=	7.70
Z ¹⁾	=	7.98

Züge

b	=	2.12
N	=	5
u	=	254.00
Q	=	48.07 mm ²

Bemerkungen: 1) Kontrolle aus Sicherheitsgründen
4) Verschlussabstand an Rand
* Grundmaße