

**C.I.P.****30-06 R Stief**

TAB.

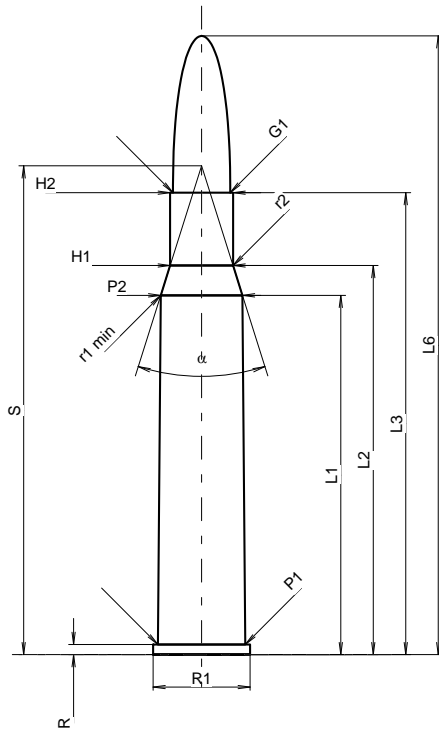
II

Datum

09-05-05

Ursprungsland: DE

Revision

**PATRONE MAXI****Längen**

L1	=	49.27
L2	=	53.35
L3 <sup>1)</sup>	=	63.35
L4	=	
L5	=	
L6	=	84.84

**Hülsenboden**

R <sup>1)</sup>	=	1.40	-0.25
R1	=	13.32	
R3	=		
E	=		
E1	=		
e min	=		
delta	=		
f	=		
beta	=		

**Pulverkammer**

P1	=	11.99
P2 *	=	11.20

**Schulterkonus**

alpha *	=	35°
S *	=	67.03
r1 min	=	1.27
r2	=	2.54

**Hülsenhals**

H1 *	=	8.63
H2 <sup>1)</sup>	=	8.63

**Geschoss**

G1 <sup>1)</sup>	=	7.85
G2	=	
F	=	
L3+G <sup>1)</sup>	=	69.55

**Drücke (Energien)****Mech. elektr. Wandler**

Pmax	=	4050 bar
PK	=	4658 bar
PE	=	5060 bar
M	=	25.00
EE	=	4335 Joule

**Verschiedene Daten**

Fe <sup>1)4)</sup>	=	0.10
delta L	=	

**PATRONENLAGER MINI****Längen**

L1	=	49.27
L2	=	53.36
L3 <sup>1)</sup>	=	63.55

**Stoßboden**

R <sup>1)</sup>	=	1.40
R1	=	13.37
R2	=	
R3	=	
r	=	

**Pulverkammer**

E	=	
P1 <sup>1)</sup>	=	12.02
P2 *	=	11.24

**Schulterkonus**

alpha *	=	34°30'
S *	=	67.37
r1 max	=	1.27
r2	=	3.05

**Hülsenhals**

H1 *	=	8.70
H2 <sup>1)</sup>	=	8.65

**Geschossübergang**

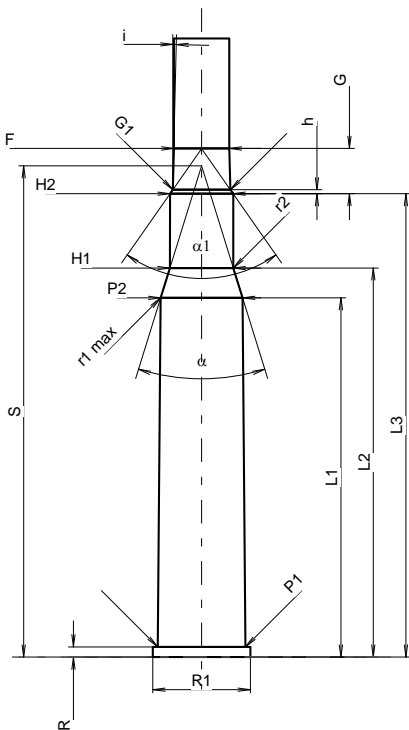
G1 <sup>1)</sup> *	=	7.89
G <sup>1)</sup>	=	6.20
alpha 1	=	70°
h *	=	0.54
s	=	
i <sup>1)</sup> *	=	1°22'
w	=	

**Lauf**

F <sup>1)</sup> *	=	7.62
Z <sup>1)</sup>	=	7.82

**Züge**

b	=	4.49
N	=	4
u	=	254.00
Q	=	47.52 mm <sup>2</sup>



Maßstab 1:1.04

Maße in << mm >>  
Maße und Toleranzen für Messläufe  
siehe Anhang CR 1.

Bemerkungen: 1) Kontrolle aus Sicherheitsgründen  
4) Verschlussabstand an Rand  
\* Grundmaße