

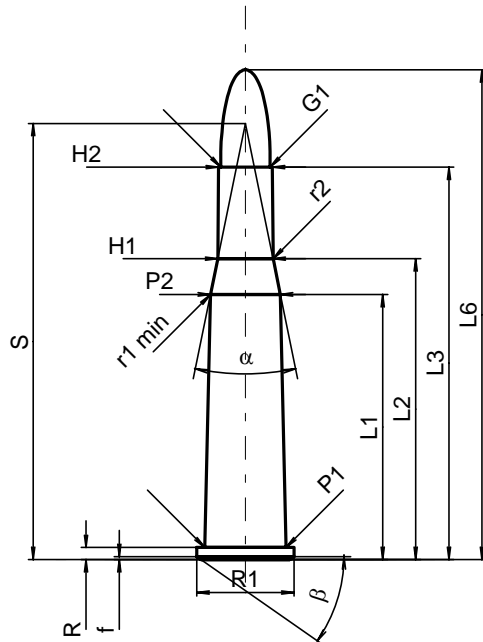
C.I.P.**25-35 Win.**

TAB. II

Datum 84-06-14

Revision 06-02-08

Ursprungsland: US

**PATRONE MAXI****Längen**

L1	=	35.06
L2	=	39.78
L3 ¹⁾	=	51.89
L4	=	
L5	=	
L6	=	64.77

Hülsenboden

R ¹⁾	=	1.60	-0.25
R1	=	12.85	
R3	=		
E	=		
E1	=		
e min	=		
delta	=		
f	=	0.38	
beta	=	35°	

Pulverkammer

P1	=	10.73
P2*	=	9.25

Schulterkonus

alpha*	=	23°8'
S*	=	57.66
r1 min	=	18.80
r2	=	12.70

Hülsenhals

H1*	=	7.32
H2 ¹⁾	=	7.15

Geschoss

G1 ¹⁾	=	6.55
G2	=	
F	=	
L3+G ¹⁾	=	55.68

Drücke (Energien)**Mech. elektr. Wandler**

Pmax	=	3050 bar
PK	=	3508 bar
PE	=	3810 bar
M	=	25.00
EE	=	1750 Joule

Verschiedene Daten

Fe ¹⁾	=	0.15
delta L	=	

PATRONENLAGER MINI**Längen**

L1	=	35.20
L2	=	39.86
L3 ¹⁾	=	52.02

Stoßboden

R ¹⁾	=	1.60
R1	=	13.11
R2	=	
R3	=	
r	=	

Pulverkammer

E	=	
P1 ¹⁾	=	10.74
P2*	=	9.26

Schulterkonus

alpha*	=	23°8'
S*	=	57.82
r1 max	=	15.24
r2	=	12.70

Hülsenhals

H1*	=	7.35
H2 ¹⁾	=	7.18

Geschossübergang

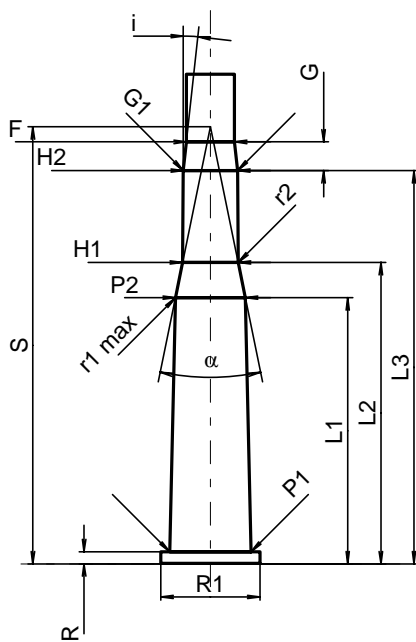
G1 ¹⁾ *	=	7.18
G ¹⁾	=	3.79
alpha1*	=	180°
h	=	
s	=	
i ¹⁾ *	=	6°15'
w	=	

Lauf

F ¹⁾ *	=	6.35
Z ¹⁾	=	6.50

Züge

b	=	2.00
N	=	6
u	=	203.00
Q	=	32.58 mm ²



Maßstab 1:1

Maße in << mm >>
Maße und Toleranzen für Messläufe
siehe Anhang CR 1.

Bemerkungen: 1) Kontrolle aus Sicherheitsgründen
* Grundmaße