

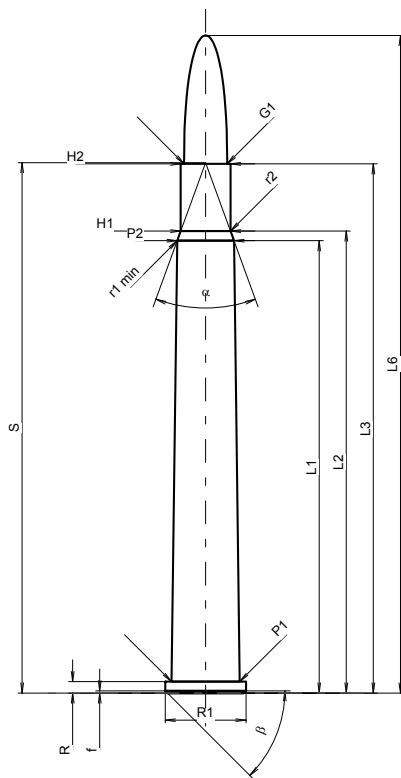
C.I.P.**5,6 x 70 R**

TAB. II

Datum 08-04-15

Ursprungsland: DE

Revision

**PATRONE MAXI****Längen**

L1	=	59.84
L2	=	61.12
L3 ¹⁾	=	70.00
L4	=	
L5	=	
L6	=	87.00

Hülsenboden

R ¹⁾	=	1.52	-0.25
R1	=	10.70	
R3	=		
E	=		
E1	=		
e min	=		
delta	=		
f	=	0.30	
beta	=	45°	

Pulverkammer

P1	=	9.03
P2 *	=	7.52

Schulterkonus

alpha *	=	40°
S *	=	70.17
r1 min	=	0.50
r2	=	0.50

Hülsenhals

H1 *	=	6.59
H2 ¹⁾	=	6.59

Geschoss

G1 ¹⁾	=	5.70
G2	=	
F	=	
L3+G ¹⁾	=	74.06

Drücke (Energien)**Mech. elektr. Wandler**

Pmax	=	2600 bar
PK	=	2990 bar
PE	=	3250 bar
M	=	25.00
EE	=	1785 Joule

Verschiedene Daten

Fe ¹⁾⁴⁾	=	0.15
delta L	=	

PATRONENLAGER MINI**Längen**

L1	=	60.03
L2	=	61.29
L3 ¹⁾	=	70.30

Stoßboden

R ¹⁾	=	1.52
R1	=	10.75
R2	=	
R3	=	
r	=	

Pulverkammer

E	=	
P1 ¹⁾	=	9.03
P2 *	=	7.57

Schulterkonus

alpha *	=	40°
S *	=	70.43
r1 max	=	0.50
r2	=	0.50

Hülsenhals

H1 *	=	6.65
H2 ¹⁾	=	6.62

Geschossübergang

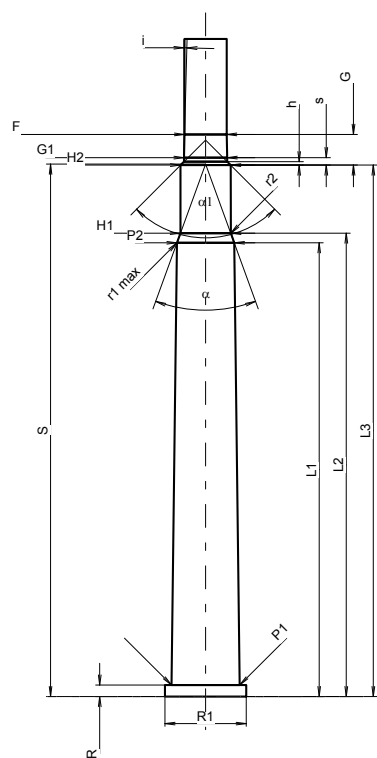
G1 ¹⁾ *	=	5.72
G ¹⁾	=	4.06
alpha1 *	=	90°
h	=	0.45
s	=	1.00
i ¹⁾ *	=	1°30'
w	=	

Lauf

F ¹⁾ *	=	5.56
Z ¹⁾	=	5.69

Züge

b	=	2.00
N	=	6
u	=	290.00
Q	=	25.08 mm ²



Maßstab 1:1

Maße in << mm >>
Maße und Toleranzen für Messläufe
siehe Anhang CR 1.

Bemerkungen: 1) Kontrolle aus Sicherheitsgründen
4) Verschlussabstand an Rand
* Grundmaße