

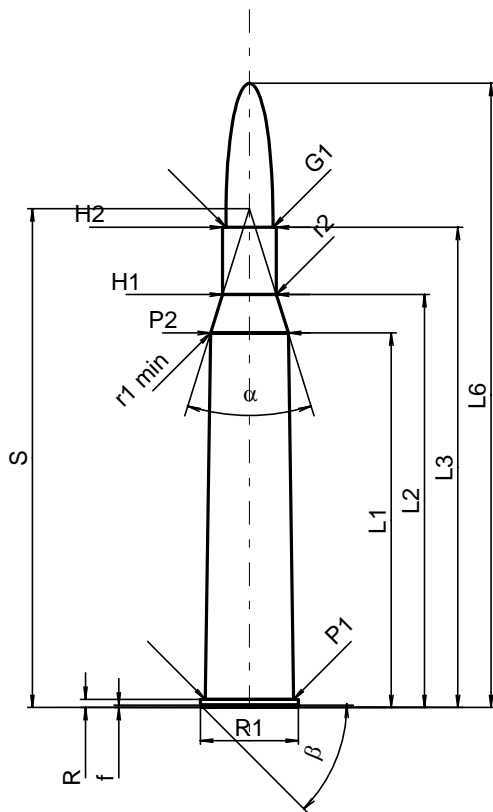
C.I.P.**240 FI. N.E.**

TAB. II

Datum 84-06-14

Revision 04-05-18

Ursprungsland: GB

**PATRONE MAXI****Längen**

L1*	=	49.53
L2*	=	54.61
L3 ¹⁾	=	63.50
L4	=	
L5	=	
L6	=	82.55

Hülsenboden

R ¹⁾	=	1.09	-0.25
R1	=	12.95	
R3	=		
E	=		
E1	=		
e min	=		
delta	=		
f	=	0.30	
beta	=	45°	

Pulverkammer

P1	=	11.68
P2*	=	10.29

Schulterkonus

alpha	=	34°45'34"
S	=	65.97
r1 min	=	4.57
r2	=	4.57

Hülsenhals

H1*	=	7.11
H2 ¹⁾	=	7.11

Geschoss

G1 ¹⁾	=	6.22
G2	=	
F	=	
L3+G ¹⁾	=	76.20

Drücke (Energien)**Mech. elektr. Wandler**

Pmax	=	3200 bar
PK	=	3680 bar
PE	=	4000 bar
M	=	25.00
EE	=	2660 Joule

Verschiedene Daten

Fe ¹⁾	=	0.15
delta L	=	

PATRONENLAGER MINI**Längen**

L1*	=	49.56
L2*	=	54.64
L3 ¹⁾	=	63.75

Stoßboden

R ¹⁾	=	1.12
R1	=	13.21
R2	=	
R3	=	
r	=	

Pulverkammer

E	=	
P1 ¹⁾	=	11.71
P2*	=	10.31

Schulterkonus

alpha	=	34°39'24"
S	=	66.08
r1 max	=	
r2	=	

Hülsenhals

H1*	=	7.14
H2 ¹⁾	=	7.14

Geschossübergang

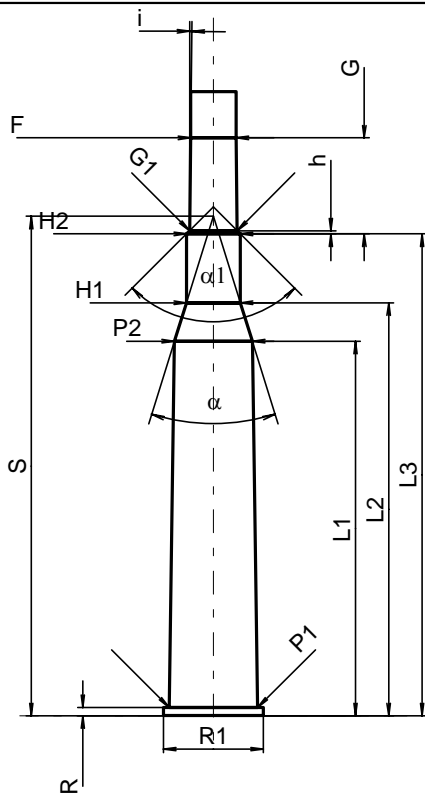
G1 ¹⁾ *	=	6.30
G ¹⁾ *	=	12.70
alpha1	=	90°
h*	=	0.42
s	=	
i ¹⁾	=	0°39'11"
w	=	

Lauf

F ¹⁾ *	=	6.02
Z ¹⁾	=	6.22

Züge

b	=	3.50
N	=	4
u	=	203.00
Q	=	29.95 mm ²



Maßstab 1:1

Maße in << mm >>
Maße und Toleranzen für Messläufe
siehe Anhang CR 1.

Bemerkungen: 1) Kontrolle aus Sicherheitsgründen
* Grundmaße