

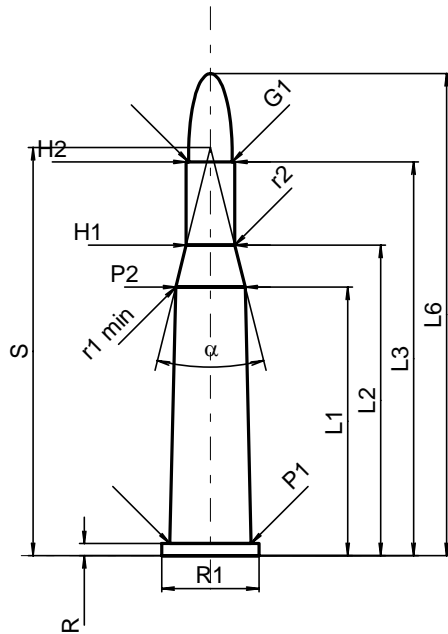
C.I.P.**22 Savage**

Ursprungsland: US

TAB. II

Datum 84-06-14

Revision 02-05-15

**PATRONE MAXI****Längen**

L1	=	35.52
L2	=	41.04
L3 ¹⁾	=	52.07
L4	=	
L5	=	
L6	=	63.75

Hülsenboden

R ¹⁾	=	1.60	-0.25
R1	=	12.85	
R3	=		
E	=		
E1	=		
e min	=		
delta	=		
f	=		
beta	=		

Pulverkammer

P1	=	10.74
P2*	=	9.20

Schulterkonus

alpha*	=	28°
S*	=	53.97
r1 min	=	3.81
r2	=	3.81

Hülsenhals

H1*	=	6.45
H2 ¹⁾	=	6.45

Geschoss

G1 ¹⁾	=	5.79
G2	=	
F	=	
L3+G ¹⁾	=	55.22

Drücke (Energien)**Mech. elektr. Wandler**

Pmax	=	3300 bar
PK	=	3795 bar
PE	=	4125 bar
M	=	25.00
EE	=	1990 Joule

Verschiedene Daten

Fe ¹⁾	=	0.15
delta L	=	

PATRONENLAGER MINI**Längen**

L1	=	35.66
L2	=	40.89
L3 ¹⁾	=	52.12

Stoßboden

R ¹⁾	=	1.65
R1	=	13.08
R2	=	
R3	=	
r	=	

Pulverkammer

E	=	
P1 ¹⁾	=	10.80
P2*	=	9.28

Schulterkonus

alpha*	=	28°
S*	=	54.27
r1 max	=	3.81
r2	=	7.62

Hülsenhals

H1*	=	6.67
H2 ¹⁾	=	6.55

Geschossübergang

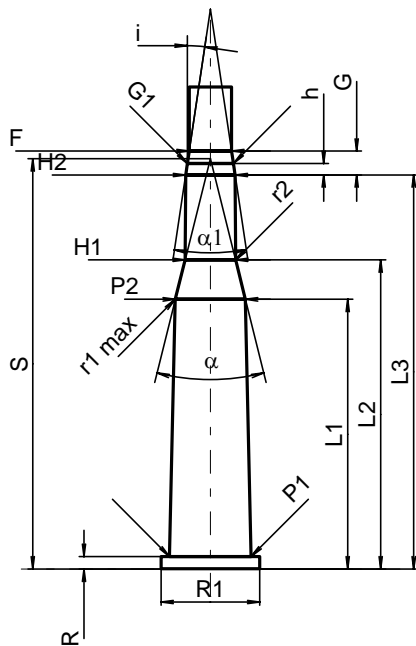
G1 ¹⁾ *	=	6.10
G ¹⁾	=	3.15
alpha1*	=	17°
h	=	1.51
s	=	
i ¹⁾ *	=	8°30'
w	=	

Lauf

F ¹⁾ *	=	5.61
Z ¹⁾	=	5.74

Züge

b	=	1.65
N	=	6
u	=	305.00
Q	=	25.37 mm ²



Maßstab 1:1

Maße in << mm >>
Maße und Toleranzen für Messläufe
siehe Anhang CR 1.

Bemerkungen: 1) Kontrolle aus Sicherheitsgründen
* Grundmaße