

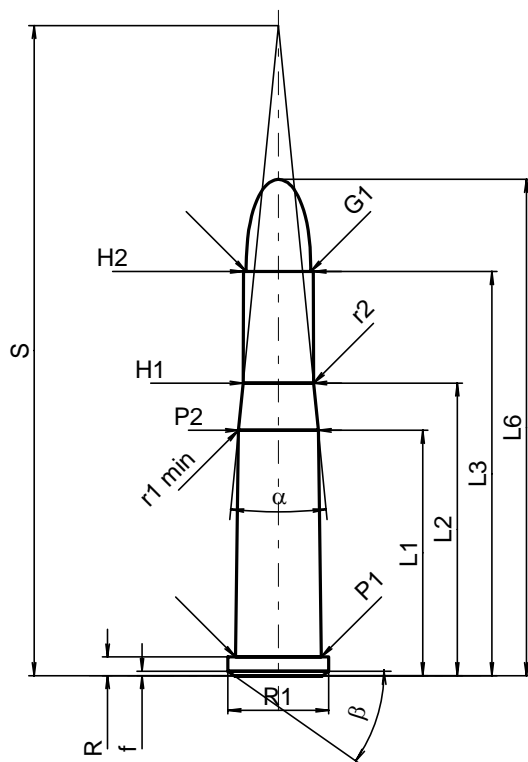
**C.I.P.****22 Hornet**

Ursprungsland: US

TAB. II

Datum 84-06-14

Revision 02-05-15

**PATRONE MAXI****Längen**

L1	=	21.64
L2	=	25.80
L3 <sup>1)</sup>	=	35.64
L4	=	
L5	=	
L6	=	43.76

**Hülsenboden**

R <sup>1)</sup>	=	1.65	-0.25
R1	=	8.89	
R3	=		
E	=		
E1	=		
e min	=		
delta	=		
f	=	0.38	
beta	=	35°	

**Pulverkammer**

P1	=	7.59
P2*	=	7.04

**Schulterkonus**

alpha*	=	11°16'
S*	=	57.33
r1 min	=	12.70
r2	=	22.23

**Hülsenhals**

H1*	=	6.22
H2 <sup>1)</sup>	=	6.16

**Geschoss**

G1 <sup>1)</sup>	=	5.70
G2	=	
F	=	
L3+G <sup>1)</sup>	=	38.78

**Drücke (Energien)****Mech. elektr. Wandler**

Pmax	=	3000 bar
PK	=	3450 bar
PE	=	3750 bar
M	=	17.50
EE	=	1055 Joule

**Verschiedene Daten**

Fe <sup>1)</sup>	=	0.15
delta L	=	

**PATRONENLAGER MINI****Längen**

L1	=	21.44
L2	=	25.81
L3 <sup>1)</sup>	=	35.76

**Stoßboden**

R <sup>1)</sup>	=	1.65
R1	=	9.14
R2	=	
R3	=	
r	=	

**Pulverkammer**

E	=	
P1 <sup>1)</sup>	=	7.62
P2*	=	7.07

**Schulterkonus**

alpha*	=	10°58'
S*	=	58.26
r1 max	=	12.70
r2	=	22.23

**Hülsenhals**

H1*	=	6.23
H2 <sup>1)</sup>	=	6.17

**Geschossübergang**

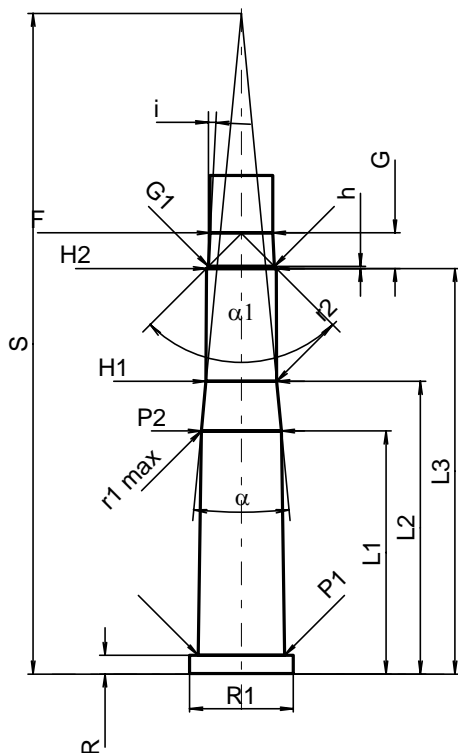
G1 <sup>1)</sup> *	=	5.82
G <sup>1)</sup>	=	3.14
alpha1*	=	90°
h	=	0.18
s	=	
i <sup>1)</sup> *	=	3°
w	=	

**Lauf**

F <sup>1)</sup> *	=	5.51
Z <sup>1)</sup>	=	5.64

**Züge**

b	=	1.73
N	=	6
u	=	406.00
Q	=	24.53 mm <sup>2</sup>



Maßstab 1.5:1

Maße in << mm >>  
Maße und Toleranzen für Messläufe  
siehe Anhang CR 1.

Bemerkungen: 1) Kontrolle aus Sicherheitsgründen  
\* Grundmaße