

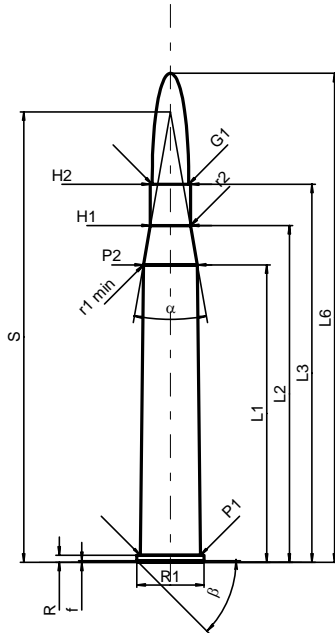
**C.I.P.****7 x 75 R SE.v.H.**

TAB. II

Datum 84-06-14

Revision 02-05-15

Ursprungsland: DE

**PATRONE MAXI****Längen**

L1 *	=	59.00
L2 *	=	66.80
L3 <sup>1)</sup>	=	75.00
L4	=	
L5	=	
L6	=	97.00

**Hülsenboden**

R <sup>1)</sup>	=	1.40	-0.25
R1	=	13.35	
R3	=		
E	=		
E1	=		
e min	=		
delta	=		
f	=	0.30	
beta	=	45°	

**Pulverkammer**

P1	=	11.90
P2 *	=	10.70

**Schulterkonus**

alpha	=	19°59'42"
S	=	89.35
r1 min	=	0.50
r2	=	0.50

**Hülsenhals**

H1 *	=	7.95
H2 <sup>1)</sup>	=	7.95

**Geschoss**

G1 <sup>1)</sup>	=	7.24
G2	=	
F	=	
L3+G <sup>1)</sup>	=	94.00

**Drücke (Energien)****Mech. elektr. Wandler**

Pmax	=	4150 bar
PK	=	4773 bar
PE	=	5190 bar
M	=	25.00
EE	=	4830 Joule

**Verschiedene Daten**

Fe <sup>1)</sup>	=	0.10
delta L	=	

**PATRONENLAGER MINI****Längen**

L1 *	=	59.00
L2 *	=	66.80
L3 <sup>1)</sup>	=	75.50

**Stoßboden**

R <sup>1)</sup>	=	1.40
R1	=	13.45
R2	=	
R3	=	
r	=	

**Pulverkammer**

E	=	
P1 <sup>1)</sup>	=	11.93
P2 *	=	10.73

**Schulterkonus**

alpha	=	19°59'42"
S	=	89.43
r1 max	=	0.50
r2	=	0.50

**Hülsenhals**

H1 *	=	7.98
H2 <sup>1)</sup>	=	7.97

**Geschossübergang**

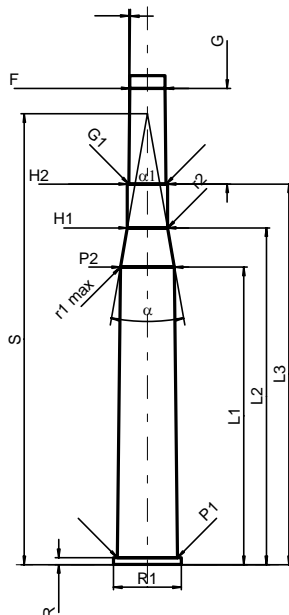
G1 <sup>1)</sup> *	=	7.36
G <sup>1)</sup> *	=	19.00
alpha1	=	180°
h	=	
s	=	
i <sup>1)</sup>	=	0°34'22"
w	=	

**Lauf**

F <sup>1)</sup> *	=	6.98
Z <sup>1)</sup>	=	7.24

**Züge**

b	=	3.70
N	=	4
u	=	240.00
Q	=	40.29 mm <sup>2</sup>



Maßstab 1:1.5

Maße in << mm >>  
Maße und Toleranzen für Messläufe  
siehe Anhang CR 1.

Bemerkungen: 1) Kontrolle aus Sicherheitsgründen  
\* Grundmaße