

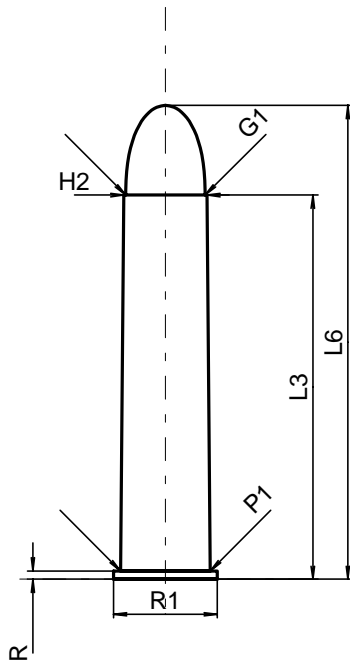
**C.I.P.****600 N.E.**

TAB. II

Datum 84-06-14

Revision 02-05-15

Ursprungsland: GB

**PATRONE MAXI****Längen**

L1	=	
L2	=	
L3 <sup>1)</sup>	=	76.20
L4	=	
L5	=	
L6	=	93.98

**Hülsenboden**

R <sup>1)</sup>	=	1.65	-0.25
R1	=	20.57	
R3	=		
E	=		
E1	=		
e min	=		
δ	=		
f	=		
β	=		

**Pulverkammer**

P1	=	17.78
P2	=	

**Schulterkonus**

α	=	
S	=	
r1 min	=	
r2	=	

**Hülsenhals**

H1	=	
H2 <sup>1)</sup>	=	16.51

**Geschoss**

G1 <sup>1)</sup>	=	15.75
G2	=	
F	=	
L3+G <sup>1)</sup>	=	86.89

**Drücke (Energien)****Mech. elektr. Wandler**

Pmax	=	2450 bar
PK	=	2818 bar
PE	=	3060 bar
M	=	25.00
EE	=	10323 Joule

**Verschiedene Daten**

Fe <sup>1)</sup>	=	0.15
delta L	=	

**PATRONENLAGER MINI****Längen**

L1	=	
L2	=	
L3 <sup>1)</sup>	=	76.45

**Stoßboden**

R <sup>1)</sup>	=	1.68
R1	=	20.83
R2	=	
R3	=	
r	=	

**Pulverkammer**

E	=	
P1 <sup>1)</sup>	=	17.81
P2	=	

**Schulterkonus**

α	=	
S	=	
r1 max	=	
r2	=	

**Hülsenhals**

H1	=	
H2 <sup>1)</sup>	=	16.54

**Geschossübergang**

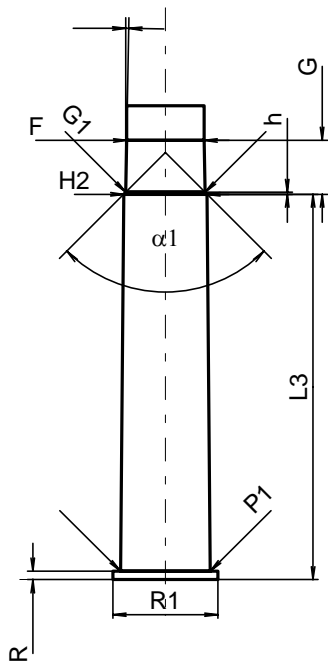
G1 <sup>1)*</sup>	=	15.78
G <sup>1)*</sup>	=	10.69
α1	=	90°
h*	=	0.38
s	=	
i <sup>1)</sup>	=	1°05'01"
w	=	

**Lauf**

F <sup>1)*</sup>	=	15.39
Z <sup>1)</sup>	=	15.70

**Züge**

b	=	4.09
N	=	7
u	=	762.00
Q	=	190.51 mm <sup>2</sup>



Maßstab 1:1.5

Maße in << mm >>  
Maße und Toleranzen für Messläufe  
siehe Anhang CR 1.

Bemerkungen: 1) Kontrolle aus Sicherheitsgründen  
\* Grundmaße