

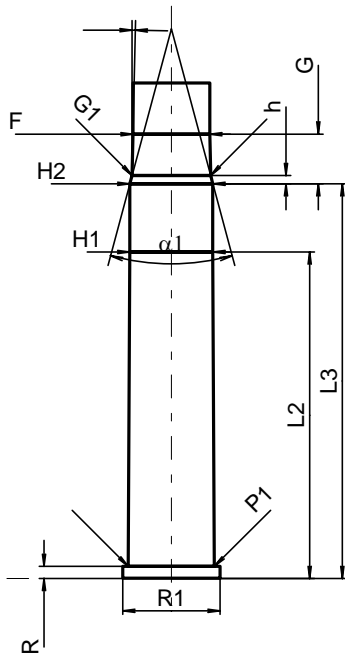
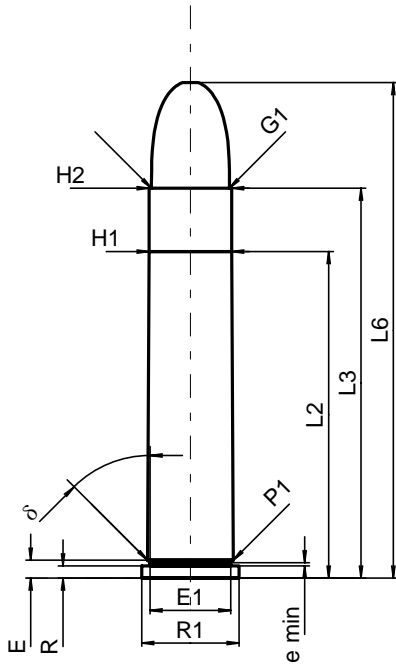
C.I.P.**408 Win.**

Ursprungsland: US

TAB. II

Datum 84-06-14

Revision 02-05-15

**PATRONE MAXI****Längen**

L1	=	
L2	=	43.18
L3 ¹⁾	=	51.56
L4	=	
L5	=	
L6	=	65.53

Hülsenboden

R ¹⁾	=	1.60	-0.25
R1	=	12.85	
R3	=		
E	=	2.36	
E1	=	10.67	
e min	=	0.43	
delta	=	45°	
f	=		
beta	=		

Pulverkammer

P1	=	11.33
P2	=	

Schulterkonus

alpha	=	
S	=	
r1 min	=	
r2	=	

Hülsenhals

H1*	=	10.92
H2 ¹⁾	=	10.92

Geschoss

G1 ¹⁾	=	10.31
G2	=	
F	=	
L3+G ¹⁾	=	58.14

Drücke (Energien)**Mech. elektr. Wandler**

Pmax	=	4100 bar
PK	=	4715 bar
PE	=	5125 bar
M	=	25.00
EE	=	4190 Joule

Verschiedene Daten

Fe ¹⁾	=	0.10
delta L	=	

PATRONELAGER MINI**Längen**

L1	=	
L2	=	43.18
L3 ¹⁾	=	52.20

Stoßboden

R ¹⁾	=	1.60
R1	=	12.88
R2	=	
R3	=	
r	=	

Pulverkammer

E	=	
P1 ¹⁾	=	11.39
P2	=	

Schulterkonus

alpha	=	
S	=	
r1 max	=	
r2	=	

Hülsenhals

H1*	=	10.97
H2 ¹⁾	=	10.97

Geschossübergang

G1 ^{1)*}	=	10.38
G ¹⁾	=	6.58
alpha1*	=	30°
h	=	1.10
s	=	
i ^{1)*}	=	1°12'08"
w	=	

Lauf

F ^{1)*}	=	10.15
Z ¹⁾	=	10.33

Züge

b	=	3.19
N	=	6
u	=	356.00
Q	=	82.67 mm ²

Maßstab 1:1

Maße in << mm >>
Maße und Toleranzen für Messläufe
siehe Anhang CR 1.

Bemerkungen: 1) Kontrolle aus Sicherheitsgründen
* Grundmaße