

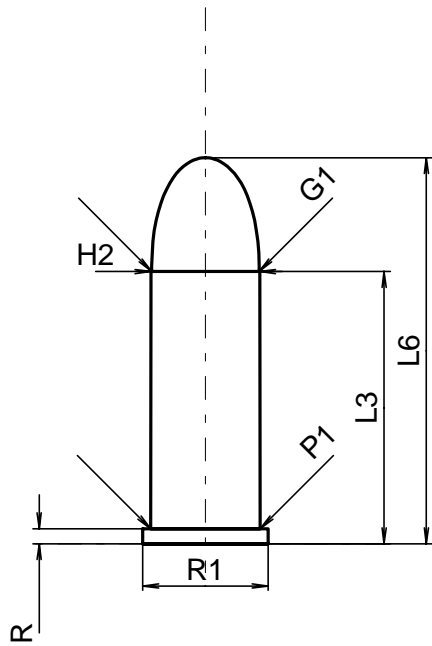
C.I.P.**380 Long Rifle**

TAB. II

Datum 84-06-14

Revision 02-05-15

Ursprungsland: GB

**PATRONE MAXI****Längen**

L1	=	
L2	=	
L3 ¹⁾	=	24.00
L4	=	
L5	=	
L6	=	34.04

Hülsenboden

R ¹⁾	=	1.32	-0.25
R1	=	11.05	
R3	=		
E	=		
E1	=		
e min	=		
δ	=		
f	=		
β	=	45°	

Pulverkammer

P1	=	9.65
P2	=	

Schulterkonus

α	=	
S	=	
r1 min	=	
r2	=	

Hülsenhals

H1	=	
H2 ¹⁾	=	9.60

Geschoss

G1 ¹⁾	=	9.47
G2	=	
F	=	
L3+G ¹⁾	=	31.23

Drücke (Energien)**Mech. elektr. Wandler**

Pmax	=	950 bar
PK	=	1093 bar
PE	=	1190 bar
M	=	17.50
EE	=	412 Joule

Verschiedene Daten

Fe ¹⁾	=	0.15
delta L	=	

PATRONENLAGER MINI**Längen**

L1	=	
L2	=	
L3 ¹⁾	=	24.26

Stoßboden

R ¹⁾	=	1.30
R1	=	11.18
R2	=	
R3	=	
r	=	

Pulverkammer

E	=	
P1 ¹⁾	=	9.68
P2	=	

Schulterkonus

α	=	
S	=	
r1 max	=	
r2	=	

Hülsenhals

H1	=	
H2 ¹⁾	=	9.63

Geschossübergang

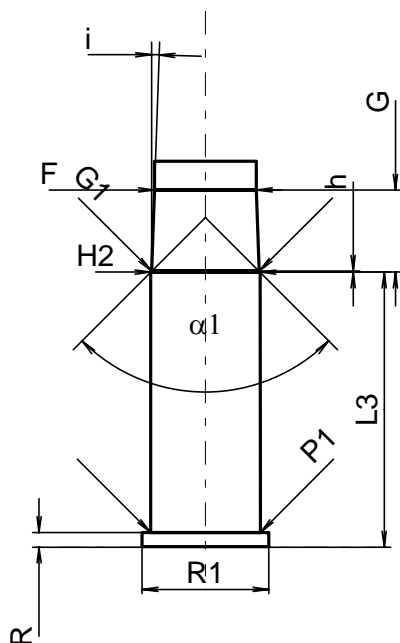
G1 ^{1)*}	=	9.50
G ^{1)*}	=	7.23
α1	=	90°
h [*]	=	0.07
s	=	
i ¹⁾	=	2°
w	=	

Lauf

F ^{1)*}	=	9.00
Z ¹⁾	=	9.40

Züge

b	=	
N	=	
u	=	508.00
Q	=	63.62 mm ²



Maßstab 1.5:1

Maße in << mm >>
Maße und Toleranzen für Messläufe
siehe Anhang CR 1.

Bemerkungen: 1) Kontrolle aus Sicherheitsgründen
* Grundmaße