

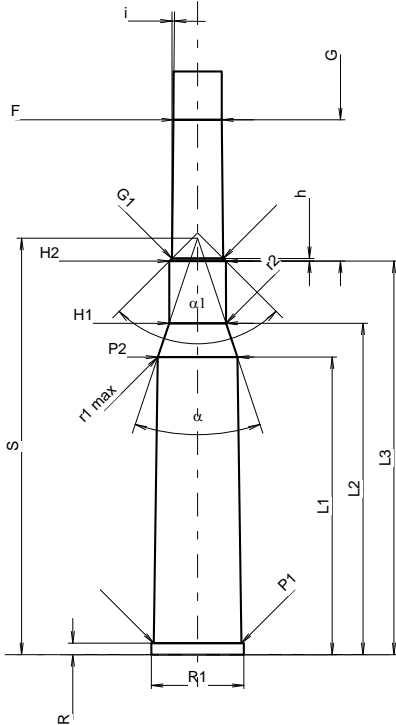
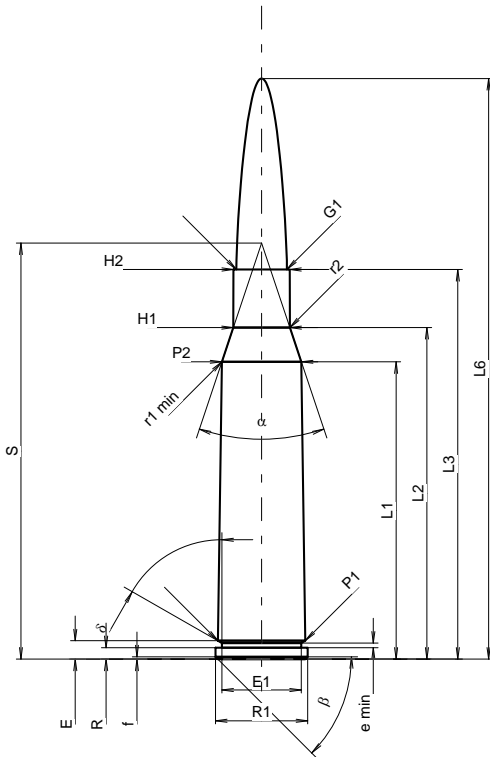
C.I.P.**6,5 x 51 R (Arisaka)**

TAB. II

Datum 84-06-14

Revision 13-05-22

Ursprungsland: JP



Maßstab 1.01:1

Maße in << mm >>
Maße und Toleranzen für Messläufe
siehe Anhang CR 1.

PATRONE MAXI**Längen**

L1	=	38.92
L2	=	43.40
L3 ¹⁾	=	51.00
L4	=	
L5	=	
L6	=	76.00

Hülsenboden

R ¹⁾	=	1.50	-0.25
R1	=	12.08	
R3	=		
E	=	2.40	
E1	=	10.40	
e min	=	0.60	
delta	=	60°	
f	=	0.30	
beta	=	45°	

Pulverkammer

P1	=	11.45
P2 *	=	10.40

Schulterkonus

alpha *	=	37°
S *	=	54.46
r1 min	=	0.50
r2	=	0.50

Hülsenhals

H1 *	=	7.40
H2 ¹⁾	=	7.37

Geschoss

G1 ¹⁾	=	6.63
G2	=	
F	=	
L3+G ¹⁾	=	69.50

Drücke (Energien)**Mech. elektr. Wandler**

Pmax	=	2950 bar
PK	=	3393 bar
PE	=	3688 bar
M	=	25.00
EE	=	2625 Joule

Verschiedene Daten

Fe ¹⁾⁴⁾	=	0.15
delta L	=	

PATRONENLAGER MINI**Längen**

L1	=	38.93
L2	=	43.38
L3 ¹⁾	=	51.50

Stoßboden

R ¹⁾	=	1.50
R1	=	12.12
R2	=	
R3	=	
r	=	

Pulverkammer

E	=	
P1 ¹⁾	=	11.48
P2 *	=	10.43

Schulterkonus

alpha *	=	37°
S *	=	54.51
r1 max	=	0.50
r2	=	0.50

Hülsenhals

H1 *	=	7.45
H2 ¹⁾	=	7.40

Geschossübergang

G1 ¹⁾ *	=	6.69
G ¹⁾	=	18.50
alpha1	=	90°
h *	=	0.35
s	=	
i ¹⁾ *	=	0°34'05"
w	=	

Lauf

F ¹⁾ *	=	6.33
Z ¹⁾	=	6.63

Züge

b	=	3.50
N	=	4
u	=	200.00
Q	=	33.69 mm ²

Bemerkungen: 1) Kontrolle aus Sicherheitsgründen
4) Verschlussabstand an Rand
* Grundmaße