

**C.I.P.****375 Fl. Mag. N.E.**

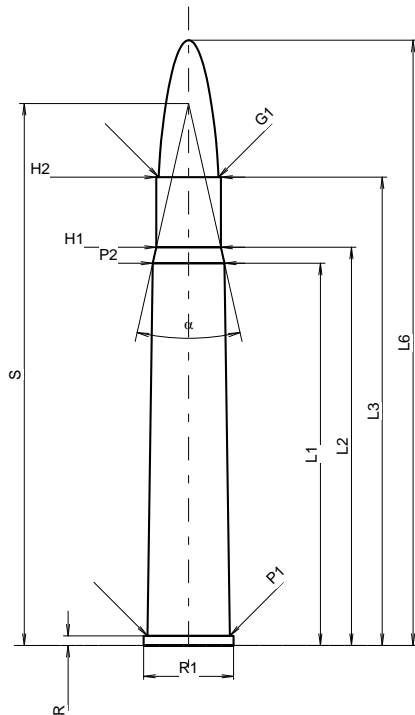
TAB. II

Datum 84-06-14

Ursprungsland: GB

Revision 13-05-22

Alternative Namen: 375 H&amp;H Fl. Mag. N.E.

**PATRONE MAXI****Längen**

L1 *	=	60.96
L2 *	=	63.50
L3 <sup>1)</sup>	=	74.68
L4	=	
L5	=	
L6	=	96.52

**Hülsenboden**

R <sup>1)</sup>	=	1.52	-0.25
R1	=	14.35	
R3	=		
E	=		
E1	=		
e min	=		
δ	=		
f	=		
β	=		

**Pulverkammer**

P1	=	13.13
P2 *	=	11.43

**Schulterkonus**

α	=	25°17'47"
S	=	86.43
r1 min	=	
r2	=	

**Hülsenhals**

H1 *	=	10.29
H2 <sup>1)</sup>	=	10.29

**Geschoss**

G1 <sup>1)</sup>	=	9.52
G2	=	
F	=	
L3+G <sup>1)</sup>	=	83.15

**Drücke (Energien)****Mech. elektr. Wandler**

Pmax	=	3250 bar
PK	=	3738 bar
PE	=	4060 bar
M	=	25.00
EE	=	5925 Joule

**Verschiedene Daten**

Fe <sup>1)4)</sup>	=	0.15
delta L	=	

**PATRONENLAGER MINI****Längen**

L1 *	=	60.99
L2 *	=	63.53
L3 <sup>1)</sup>	=	74.93

**Stoßboden**

R <sup>1)</sup>	=	1.55
R1	=	14.78
R2	=	
R3	=	
r	=	

**Pulverkammer**

E	=	
P1 <sup>1)</sup>	=	13.16
P2 *	=	11.46

**Schulterkonus**

α	=	25°30'39"
S	=	86.30
r1 max	=	
r2	=	

**Hülsenhals**

H1 *	=	10.31
H2 <sup>1)</sup>	=	10.31

**Geschossübergang**

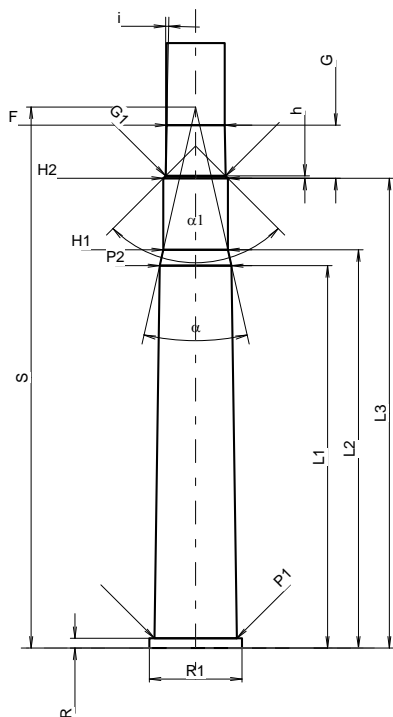
G1 <sup>1)</sup> *	=	9.58
G <sup>1)</sup> *	=	8.47
α1	=	90°
h *	=	0.37
s	=	
i <sup>1)</sup>	=	1°10'
w	=	

**Lauf**

F <sup>1)</sup> *	=	9.25
Z <sup>1)</sup>	=	9.50

**Züge**

b	=	2.92
N	=	6
u	=	406.00
Q	=	69.43 mm <sup>2</sup>



Maßstab 1:1.21

Maße in << mm >>  
Maße und Toleranzen für Messläufe  
siehe Anhang CR 1.

Bemerkungen: 1) Kontrolle aus Sicherheitsgründen  
4) Verschlussabstand an Rand  
\* Grundmaße