

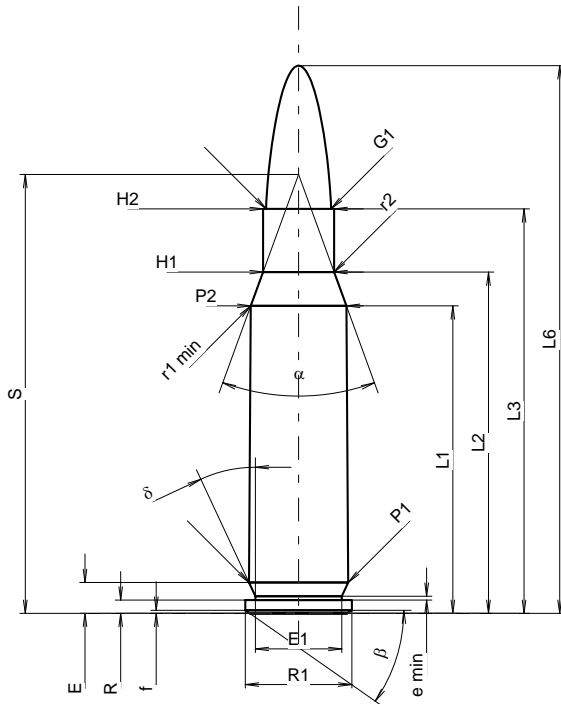
**C.I.P.****308 Marlin Express**

TAB. II

Datum 09-05-05

Ursprungsland: US

Revision

**PATRONE MAXI****Längen**

L1 <sup>1)</sup>	=	37.08	-0.20
L2 <sup>1)</sup>	=	41.16	-0.20
L3 <sup>1)</sup>	=	48.77	
L4	=		
L5	=		
L6	=	66.04	

**Hülsenboden**

R	=	1.60	
R1	=	12.85	
R3	=		
E	=	3.72	
E1	=	10.41	
e min	=	0.46	
delta	=	25°	
f	=	0.38	
beta	=	35°	

**Pulverkammer**

P1	=	11.96	
P2 <sup>1)</sup> *	=	11.53	-0.20

**Schulterkonus**

alpha *	=	40°	
S *	=	52.92	
r1 min	=	0.76	
r2	=	2.54	

**Hülsenhals**

H1 *	=	8.56	
H2 <sup>1)</sup>	=	8.56	

**Geschoss**

G1 <sup>1)</sup>	=	7.84	
G2	=		
F	=		
L3+G <sup>1)</sup>	=	55.89	

**Drücke (Energien)****Mech. elektr. Wandler**

Pmax	=	3300 bar	
PK	=	3795 bar	
PE	=	4125 bar	
M	=	25.00	
EE	=	3400 Joule	

**Verschiedene Daten**

Fe <sup>1)3)</sup>	=	0.15	
delta L	=		

**PATRONENLAGER MINI****Längen**

L1	=	37.13	
L2	=	41.18	
L3 <sup>1)</sup>	=	49.02	

**Stoßboden**

R	=	2.16	
R1	=	12.88	
R2	=		
R3	=		
r	=		

**Pulverkammer**

E	=		
P1 <sup>1)</sup>	=	12.01	
P2 *	=	11.56	

**Schulterkonus**

alpha <sup>1)</sup> *	=	40°	
S *	=	53.00	
r1 max	=	0.76	
r2	=	3.18	

**Hülsenhals**

H1 *	=	8.61	
H2 <sup>1)</sup>	=	8.59	

**Geschossübergang**

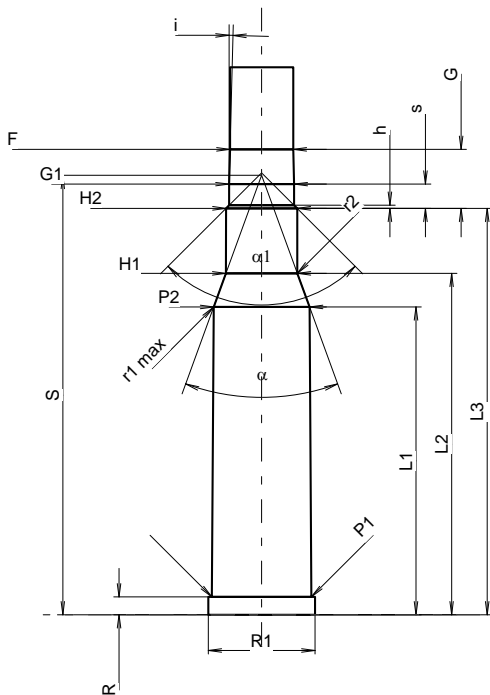
G1 <sup>1)</sup> *	=	7.84	
G <sup>1)</sup>	=	7.12	
alpha 1	=	90°	
h	=	0.38	
s *	=	2.92	
i <sup>1)</sup> *	=	1°30'	
w	=		

**Lauf**

F <sup>1)</sup> *	=	7.62	
Z <sup>1)</sup>	=	7.82	

**Züge**

b	=	2.39	
N	=	6	
u	=	305.00	
Q	=	47.06	mm <sup>2</sup>



Maßstab 1.1:1

Maße in << mm >>  
Maße und Toleranzen für Messläufe  
siehe Anhang CR 1.

Bemerkungen: 1) Kontrolle aus Sicherheitsgründen  
3) Verschlussabstand an Schulter  
\* Grundmaße