

C.I.P.**307 Win.**

TAB.

II

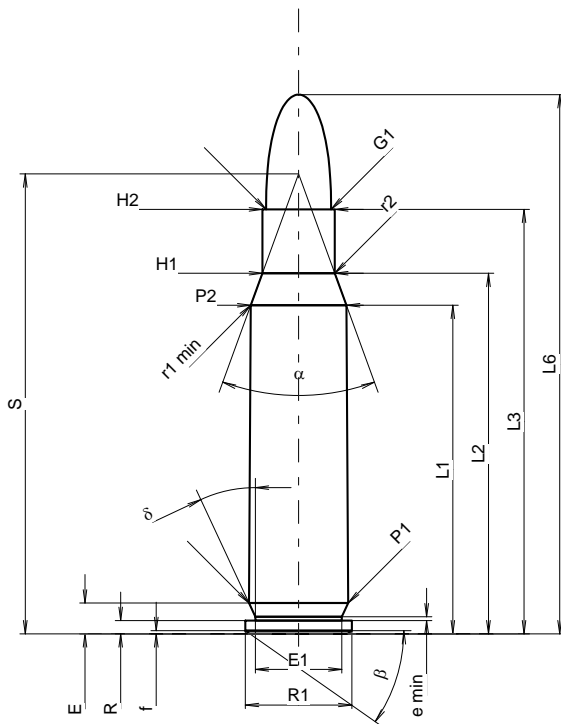
Datum

84-06-14

Revision

13-05-22

Ursprungsland: US

**PATRONE MAXI****Längen**

L1	=	39.62
L2	=	43.48
L3 ¹⁾	=	51.18
L4	=	
L5	=	
L6	=	65.02

Hülsenboden

R ¹⁾	=	1.60	-0.25
R1	=	12.85	
R3	=		
E	=	3.72	
E1	=	10.41	
e min	=	0.46	
delta	=	25°	
f	=	0.38	
beta	=	35°	

Pulverkammer

P1	=	11.96
P2 *	=	11.53

Schulterkonus

alpha *	=	40°
S *	=	55.46
r1 min	=	0.76
r2	=	3.18

Hülsenhals

H1 *	=	8.72
H2 ¹⁾	=	8.72

Geschoss

G1 ¹⁾	=	7.85
G2	=	
F	=	
L3+G ¹⁾	=	58.16

Drücke (Energien)**Mech. elektr. Wandler**

Pmax	=	4150 bar
PK	=	4773 bar
PE	=	5190 bar
M	=	25.00
EE	=	2825 Joule

Verschiedene Daten

Fe ¹⁾⁴⁾	=	0.10
delta L	=	

PATRONENLAGER MINI**Längen**

L1	=	39.68
L2	=	43.48
L3 ¹⁾	=	51.44

Stoßboden

R ¹⁾	=	1.60
R1	=	12.88
R2	=	
R3	=	
r	=	

Pulverkammer

E	=	3.72
P1 ¹⁾	=	12.01
P2 *	=	11.56

Schulterkonus

alpha *	=	40°
S *	=	55.56
r1 max	=	0.76
r2	=	3.68

Hülsenhals

H1 *	=	8.79
H2 ¹⁾	=	8.74

Geschossübergang

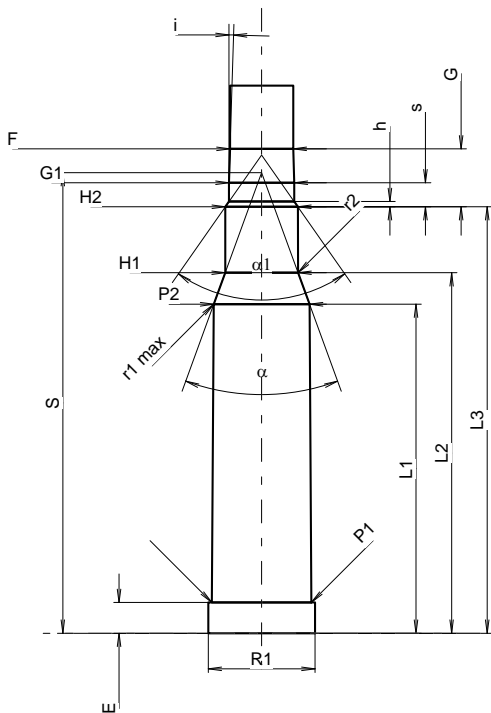
G1 ¹⁾ *	=	7.87
G ¹⁾	=	6.98
alpha 1	=	70°
h	=	0.62
s *	=	2.89
i ¹⁾ *	=	1°45'
w	=	

Lauf

F ¹⁾ *	=	7.62
Z ¹⁾	=	7.82

Züge

b	=	4.47
N	=	4
u	=	305.00
Q	=	47.51 mm ²



Maßstab 1.1:1

Maße in << mm >>
Maße und Toleranzen für Messläufe
siehe Anhang CR 1.

Bemerkungen: 1) Kontrolle aus Sicherheitsgründen
4) Verschlussabstand an Rand
* Grundmaße