

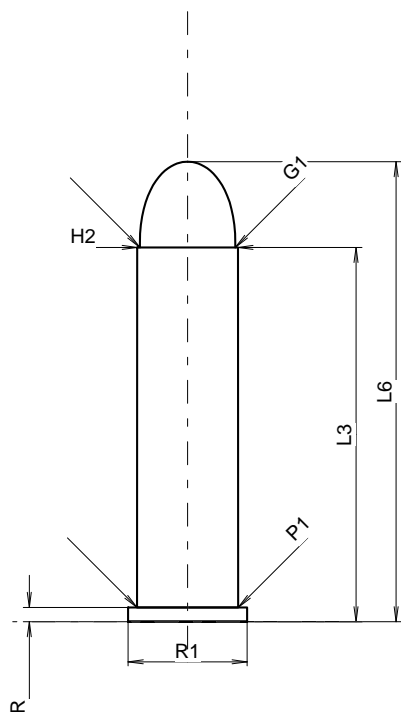
C.I.P.**300/295 Rook Rifle**

TAB. II

Datum 84-06-14

Revision 11-05-25

Ursprungsland: GB

**PATRONE MAXI****Längen**

L1	=	
L2	=	
L3 ¹⁾	=	29.97
L4	=	
L5	=	
L6	=	36.83

Hülsenboden

R ¹⁾	=	1.14	-0.25
R1	=	9.52	
R3	=		
E	=		
E1	=		
e min	=		
δ	=		
f	=		
β	=		

Pulverkammer

P1	=	8.10
P2	=	

Schulterkonus

α	=	
S	=	
r1 min	=	
r2	=	

Hülsenhals

H1	=	
H2 ¹⁾	=	8.08

Geschoss

G1 ¹⁾	=	7.65
G2	=	
F	=	
L3+G ¹⁾	=	34.97

Drücke (Energien)**Mech. elektr. Wandler**

Pmax	=	1200 bar
PK	=	1380 bar
PE	=	1500 bar
M	=	17.50
EE	=	375 Joule

Verschiedene Daten

Fe ¹⁾⁴⁾	=	0.15
delta L	=	

PATRONENLAGER MINI**Längen**

L1	=	
L2	=	
L3 ¹⁾	=	30.23

Stoßboden

R ¹⁾	=	1.17
R1	=	9.65
R2	=	
R3	=	
r	=	

Pulverkammer

E	=	
P1 ¹⁾	=	8.13
P2	=	

Schulterkonus

α	=	
S	=	
r1 max	=	
r2	=	

Hülsenhals

H1	=	
H2 ¹⁾	=	8.10

Geschossübergang

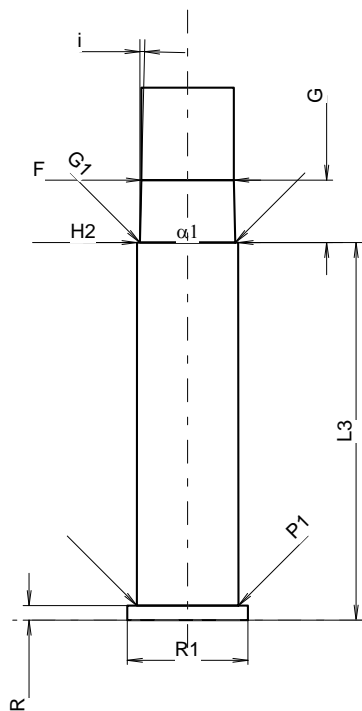
G1 ¹⁾ *	=	7.65
G ¹⁾ *	=	5.00
α1	=	180°
h	=	
s	=	
i ¹⁾	=	1°25'55"
w	=	

Lauf

F ¹⁾ *	=	7.40
Z ¹⁾	=	7.62

Züge

b	=	
N	=	
u	=	508.00
Q	=	43.01 mm ²



Maßstab 1.65:1

Maße in << mm >>
Maße und Toleranzen für Messläufe
siehe Anhang CR 1.

Bemerkungen: 1) Kontrolle aus Sicherheitsgründen
4) Verschlussabstand an Rand
* Grundmaße