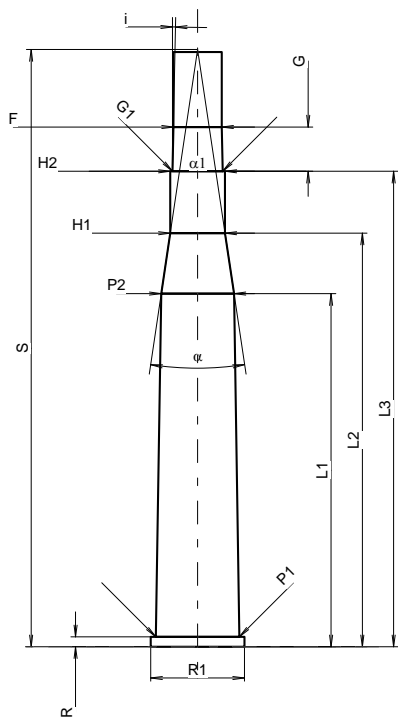
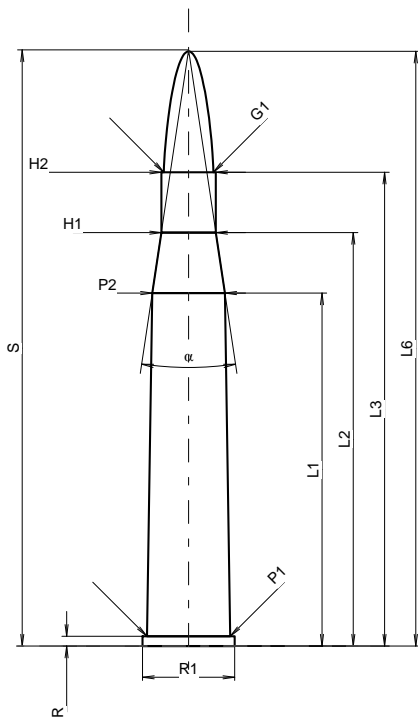


C.I.P.**30 Super Fl. H&H**

TAB.	II
Datum	84-06-14
Revision	11-05-25

Ursprungsland: GB

Alternative Namen: 300 Fl. N.E.



Maßstab 1:1.19

Maße in << mm >>
Maße und Toleranzen für Messläufe
siehe Anhang CR 1.

PATRONE MAXI**Längen**

L1 *	=	55.63
L2 *	=	65.15
L3 ¹⁾	=	74.68
L4	=	
L5	=	
L6	=	93.73

Hülsenboden

R ¹⁾	=	1.52	-0.25
R1	=	14.53	
R3	=		
E	=		
E1	=		
e min	=		
delta	=		
f	=		
beta	=		

Pulverkammer

P1	=	13.13
P2 *	=	11.43

Schulterkonus

alpha	=	16°58'3"
S	=	93.94
r1 min	=	
r2	=	

Hülsenhals

H1 *	=	8.59
H2 ¹⁾	=	8.59

Geschoss

G1 ¹⁾	=	7.82
G2	=	
F	=	
L3+G ¹⁾	=	81.67

Drücke (Energien)**Mech. elektr. Wandler**

Pmax	=	3200 bar
PK	=	3680 bar
PE	=	4000 bar
M	=	25.00
EE	=	3520 Joule

Verschiedene Daten

Fe ¹⁾⁴⁾	=	0.15
delta L	=	

PATRONENLAGER MINI**Längen**

L1 *	=	55.65
L2 *	=	65.18
L3 ¹⁾	=	74.93

Stoßboden

R ¹⁾	=	1.55
R1	=	14.78
R2	=	
R3	=	
r	=	

Pulverkammer

E	=	
P1 ¹⁾	=	13.16
P2 *	=	11.46

Schulterkonus

alpha	=	16°56'58"
S	=	94.11
r1 max	=	
r2	=	

Hülsenhals

H1 *	=	8.62
H2 ¹⁾	=	8.61

Geschossübergang

G1 ¹⁾ *	=	7.89
G ¹⁾ *	=	6.99
alpha1	=	180°
h	=	
s	=	
i ¹⁾	=	1°06'23"
w	=	

Lauf

F ¹⁾ *	=	7.62
Z ¹⁾	=	7.82

Züge

b	=	2.72
N	=	6
u	=	254.00
Q	=	47.27 mm ²

Bemerkungen: 1) Kontrolle aus Sicherheitsgründen
4) Verschlussabstand an Rand
* Grundmaße