

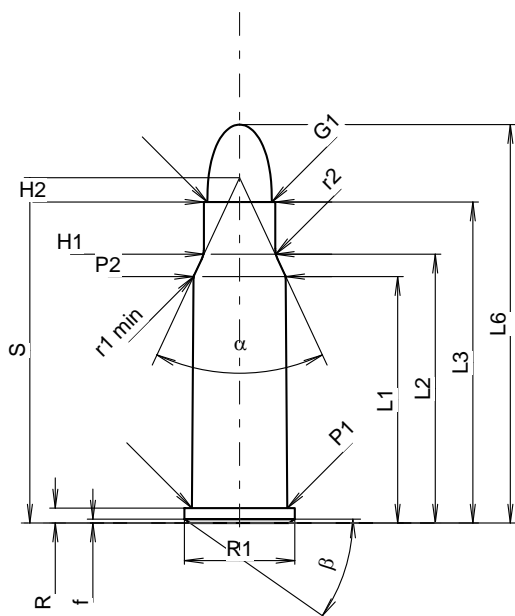
C.I.P.**256 Win. Mag.**

TAB. II

Datum 84-06-14

Revision 02-05-15

Ursprungsland: US

**PATRONE MAXI****Längen**

L1	=	24.98
L2	=	27.25
L3 ¹⁾	=	32.54
L4	=	
L5	=	
L6	=	40.39

Hülsenboden

R ¹⁾	=	1.52	-0.25
R1	=	11.18	
R3	=		
E	=		
E1	=		
e min	=		
delta	=		
f	=	0.40	
beta	=	35°	

Pulverkammer

P1	=	9.68
P2 *	=	9.35

Schulterkonus

alpha *	=	50°
S *	=	35.01
r1 min	=	0.76
r2	=	2.54

Hülsenhals

H1 *	=	7.24
H2 ¹⁾	=	7.24

Geschoss

G1 ¹⁾	=	6.53
G2	=	
F	=	
L3+G ¹⁾	=	35.52

Drücke (Energien)**Mech. elektr. Wandler**

Pmax	=	3500 bar
PK	=	4025 bar
PE	=	4375 bar
M	=	17.50
EE	=	1365 Joule

Verschiedene Daten

Fe ¹⁾	=	0.15
delta L	=	

PATRONENLAGER MINI**Längen**

L1	=	25.11
L2	=	27.34
L3 ¹⁾	=	32.82

Stoßboden

R ¹⁾	=	1.55
R1	=	11.43
R2	=	
R3	=	
r	=	

Pulverkammer

E	=	
P1 ¹⁾	=	9.70
P2 *	=	9.37

Schulterkonus

alpha *	=	50°
S *	=	35.16
r1 max	=	0.76
r2	=	2.54

Hülsenhals

H1 *	=	7.29
H2 ¹⁾	=	7.26

Geschossübergang

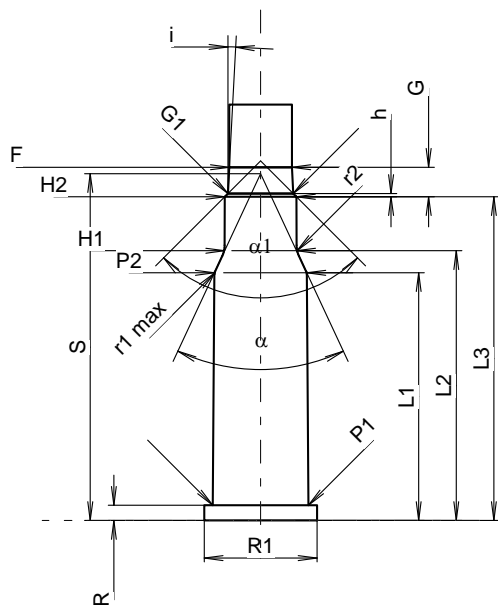
G1 ¹⁾ *	=	6.63
G ¹⁾	=	2.99
alpha1 *	=	90°
h	=	0.32
s	=	
i ¹⁾ *	=	3°
w	=	

Lauf

F ¹⁾ *	=	6.35
Z ¹⁾	=	6.50

Züge

b	=	2.01
N	=	6
u	=	356.00
Q	=	32.59 mm ²



Maßstab 1.31:1

Maße in << mm >>
Maße und Toleranzen für Messläufe
siehe Anhang CR 1.

Bemerkungen: 1) Kontrolle aus Sicherheitsgründen
* Grundmaße