

C.I.P.**222 R Stief**

TAB.

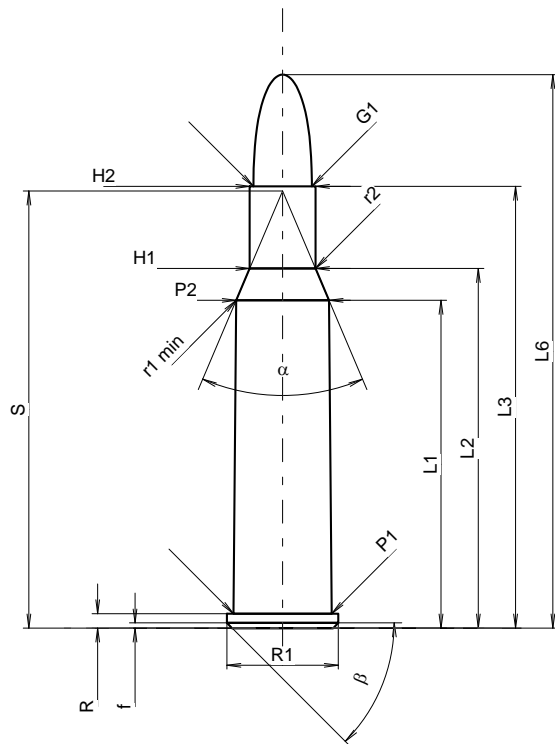
II

Datum

14-05-20

Revision

Ursprungsland: DE

**PATRONE MAXI****Längen**

L1	=	32.04
L2	=	35.15
L3 ¹⁾	=	43.18
L4	=	
L5	=	
L6	=	54.10

Hülsenboden

R ¹⁾	=	1.40	-0.25
R1	=	10.90	
R3	=		
E	=		
E1	=		
e min	=		
delta	=		
f	=	0.50	
beta	=	45°	

Pulverkammer

P1	=	9.59
P2 *	=	9.07

Schulterkonus

alpha *	=	46°
S *	=	42.72
r1 min	=	0.64
r2	=	2.54

Hülsenhals

H1 *	=	6.43
H2 ¹⁾	=	6.43

Geschoss

G1 ¹⁾	=	5.70
G2	=	
F	=	
L3+G ¹⁾	=	45.37

Drücke (Energien)**Mech. elektr. Wandler**

Pmax	=	3700 bar
PK	=	4255 bar
PE	=	4625 bar
M	=	25.00
EE	=	1600 Joule

Verschiedene Daten

Fe ¹⁾⁴⁾	=	0.15
delta L	=	

PATRONENLAGER MINI**Längen**

L1	=	32.01
L2	=	35.10
L3 ¹⁾	=	43.48

Stoßboden

R ¹⁾	=	1.40
R1	=	10.93
R2	=	
R3	=	
r	=	

Pulverkammer

E	=	
P1 ¹⁾	=	9.62
P2 *	=	9.10

Schulterkonus

alpha *	=	46°
S *	=	42.73
r1 max	=	0.64
r2	=	3.18

Hülsenhals

H1 *	=	6.48
H2 ¹⁾	=	6.45

Geschossübergang

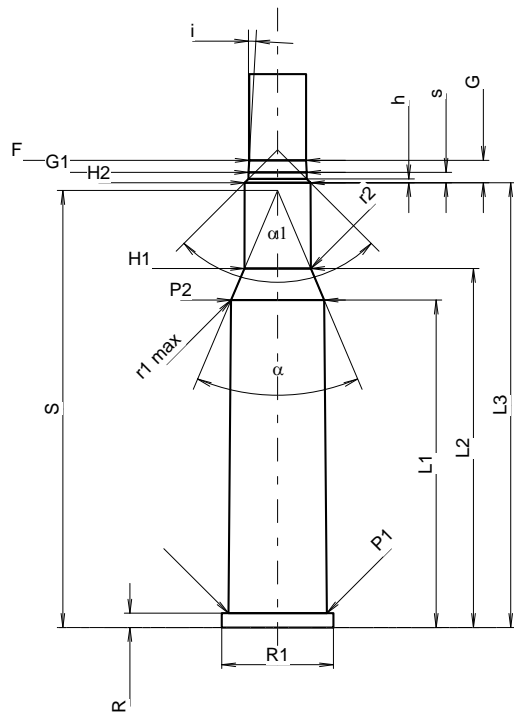
G1 ¹⁾ *	=	5.69
G ¹⁾	=	2.19
alpha 1	=	90°
h	=	0.38
s *	=	1.02
i ¹⁾ *	=	3°10'47"
w	=	

Lauf

F ¹⁾ *	=	5.56
Z ¹⁾	=	5.69

Züge

b	=	2.03
N	=	6
u	=	356.00
Q	=	25.09 mm ²



Maßstab 1.35:1

Maße in << mm >>
Maße und Toleranzen für Messläufe
siehe Anhang CR1.

Bemerkungen: 1) Kontrolle aus Sicherheitsgründen
4) Verschlussabstand an Rand
* Grundmaße