

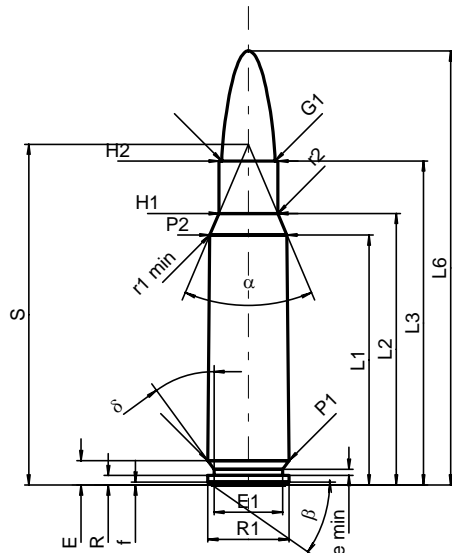
**C.I.P.****6,8 mm Rem. SPC**

TAB. I

Date 06-05-16

Pays d'origine: US

Révision

**CARTOUCHE MAXI****Longueurs**

L1 <sup>1)</sup>	=	33.05	-0.20
L2 <sup>1)</sup>	=	35.91	-0.20
L3 <sup>1)</sup>	=	42.84	
L4	=		
L5	=		
L6	=	57.40	

**Culot**

R	=	1.24	
R1	=	10.72	
R3	=		
E	=	3.20	
E1	=	9.09	
e min	=	0.84	
delta	=	36°	
f	=	0.38	
beta	=	35°	

**Chambre à poudre**

P1	=	10.72	
P2 <sup>1)*</sup>	=	10.20	-0.20

**Cône de raccordement**

alpha*	=	46°	
S*	=	45.05	
r1 min	=	0.64	
r2	=	2.54	

**Collet**

H1*	=	7.77	
H2 <sup>1)</sup>	=	7.77	

**Projectile**

G1 <sup>1)*</sup>	=	7.06	
G2	=		
F	=		
L3+G <sup>1)</sup>	=	48.41	

**Pressions (Énergies)****Méthode transducteur**

Pmax	=	4050 bar	
PK	=	4658 bar	
PE	=	5063 bar	
M	=	25.00	
EE	=	2993 Joule	

**Autres indications**

Fe	=	0.10	
delta L	=	0.10	

**CHAMBRE MINI****Longueurs**

L1	=	32.91	
L2	=	35.73	
L3 <sup>1)</sup>	=	43.10	

**Cuvette**

R	=		
R1	=	10.80	
R2	=		
R3	=		
r	=		

**Chambre à poudre**

E	=	3.20	
P1 <sup>1)</sup>	=	10.75	
P2*	=	10.23	

**Cône de raccordement**

alpha <sup>1)*</sup>	=	46°	
S*	=	44.98	
r1 max	=	0.76	
r2	=	3.18	

**Collet**

H1*	=	7.84	
H2 <sup>1)</sup>	=	7.80	

**Prise de rayures**

G1 <sup>1)*</sup>	=	7.06	
G	=	5.57	
alpha1	=	90°	
h	=	0.37	
s*	=	1.64	
i <sup>1)*</sup>	=	1°30'	
w	=		

**Canon**

F <sup>1)*</sup>	=	6.86	
Z <sup>1)</sup>	=	7.04	

**Rayures**

b	=	4.06	
N	=	4	
u	=	254.00	
Q	=	38.52	mm <sup>2</sup>

Échelle 1:1

Dimensions en << mm >>  
Dimensions et tolérances pour les canons  
d'épreuve: Voyez Annexe CR 1.

Notes: 1) A contrôler pour la sécurité  
\* Dimensions de base