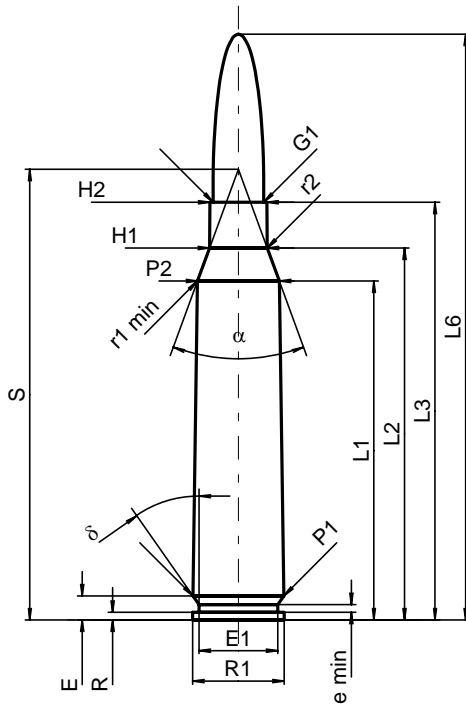


**C.I.P.****256 Mag. Gibbs**

Ursprungsland: GB

TAB.	I
Datum	84-06-14
Revision	02-05-15

**PATRONE MAXI****Längen**

L1 <sup>1)*</sup>	=	44.83	-0.20
L2 <sup>1)*</sup>	=	49.20	-0.20
L3 <sup>1)</sup>	=	55.25	
L4	=		
L5	=		
L6	=	77.47	

**Hülsenboden**

R	=	1.02
R1	=	12.09
R3	=	
E	=	3.18
E1	=	10.41
e min	=	1.02
delta	=	35°03'36"
f	=	
beta	=	

**Pulverkammer**

P1	=	12.01	
P2 <sup>1)*</sup>	=	10.82	-0.20

**Schulterkonus**

alpha	=	40°13'07"
S	=	59.61
r1 min	=	7.11
r2	=	5.08

**Hülsenhals**

H1 *	=	7.62
H2 <sup>1)</sup>	=	7.52

**Geschoss**

G1 <sup>1)</sup>	=	6.73
G2	=	
F	=	
L3+G <sup>1)</sup>	=	60.23

**Drücke (Energien)****Mech. elektr. Wandler**

Pmax	=	3400 bar
PK	=	3910 bar
PE	=	4250 bar
M	=	25.00
EE	=	2645 Joule

**Verschiedene Daten**

Fe <sup>1)</sup>	=	0.15
delta L	=	

**PATRONENLAGER MINI****Längen**

L1 *	=	44.78
L2 *	=	49.20
L3 <sup>1)</sup>	=	55.55

**Stoßboden**

R	=	1.02
R1	=	12.14
R2	=	
R3	=	
r	=	

**Pulverkammer**

E	=	3.18
P1 <sup>1)</sup>	=	12.04
P2 *	=	10.87

**Schulterkonus**

alpha <sup>1)</sup>	=	40°01'43"
S	=	59.70
r1 max	=	
r2	=	

**Hülsenhals**

H1 *	=	7.65
H2 <sup>1)</sup>	=	7.54

**Geschossübergang**

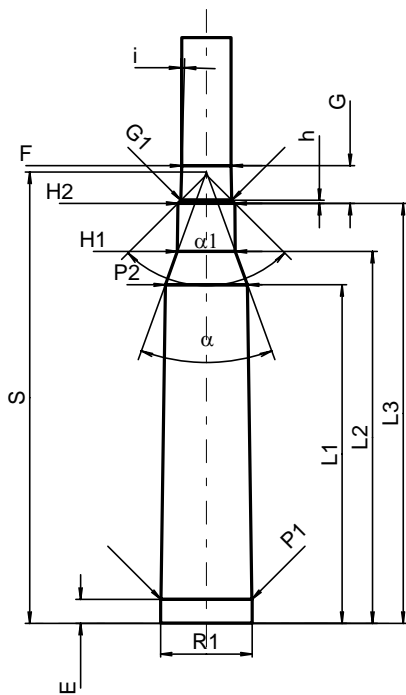
G1 <sup>1)*</sup>	=	6.74
G <sup>1)*</sup>	=	4.98
alpha 1	=	90°
h *	=	0.40
s	=	
i <sup>1)</sup>	=	1°30'03"
w	=	

**Lauf**

F <sup>1)*</sup>	=	6.50
Z <sup>1)</sup>	=	6.72

**Züge**

b	=	
N	=	
u	=	
Q	=	33.18 mm <sup>2</sup>



Maßstab 1:1

Maße in << mm >>  
Maße und Toleranzen für Messläufe  
siehe Anhang CR 1.

Bemerkungen: 1) Kontrolle aus Sicherheitsgründen  
\* Grundmaße