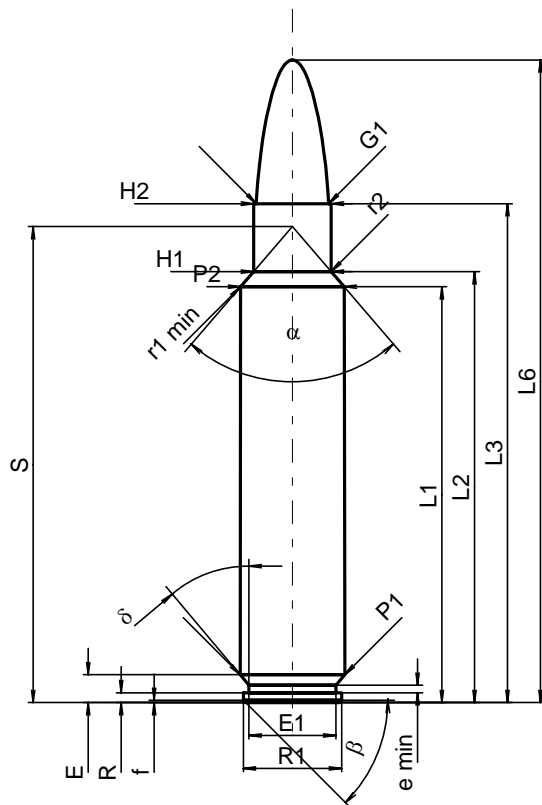


**C.I.P.****9,5 x 66 SE v. H.**

Ursprungsland: DE

TAB.	I
Datum	96-05-24
Revision	02-05-15

**PATRONE MAXI****Längen**

L1 <sup>1)*</sup>	=	55.00	-0.20
L2 <sup>1)*</sup>	=	57.00	-0.20
L3 <sup>1)</sup>	=	66.00	
L4	=		
L5	=		
L6	=	85.00	

**Hülsenboden**

R	=	1.30
R1	=	13.00
R3	=	
E	=	3.70
E1	=	11.50
e min	=	1.00
delta	=	40°
f	=	0.30
beta	=	45°

**Pulverkammer**

P1	=	13.85	
P2 <sup>1)*</sup>	=	13.70	-0.20

**Schulterkonus**

alpha	=	81°23'28"
S	=	62.97
r1 min	=	0.50
r2	=	1.00

**Hülsenhals**

H1*	=	10.26
H2 <sup>1)</sup>	=	10.26

**Geschoss**

G1 <sup>1)</sup>	=	9.55
G2	=	
F	=	
L3+G <sup>1)</sup>	=	74.92

**Drücke (Energien)****Mech. elektr. Wandler**

Pmax	=	4400 bar
PK	=	5060 bar
PE	=	5500 bar
M	=	25.00
EE	=	6080 Joule

**Verschiedene Daten**

Fe <sup>1)</sup>	=	0.10
delta L	=	

**PATRONENLAGER MINI****Längen**

L1*	=	54.99
L2*	=	56.98
L3 <sup>1)</sup>	=	66.30

**Stoßboden**

R	=	1.30
R1	=	13.05
R2	=	
R3	=	
r	=	

**Pulverkammer**

E	=	3.70
P1 <sup>1)</sup>	=	13.88
P2*	=	13.73

**Schulterkonus**

alpha <sup>1)</sup>	=	81°30'36"
S	=	62.96
r1 max	=	0.50
r2	=	1.00

**Hülsenhals**

H1*	=	10.30
H2 <sup>1)</sup>	=	10.29

**Geschossübergang**

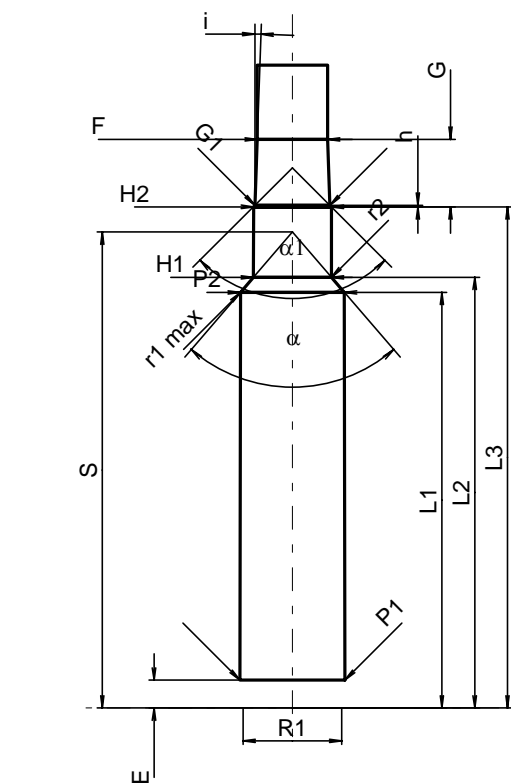
G1 <sup>1)*</sup>	=	9.91
G <sup>1)*</sup>	=	8.92
alpha1	=	90°
h*	=	0.19
s	=	
i <sup>1)</sup>	=	2°00'03"
w	=	

**Lauf**

F <sup>1)*</sup>	=	9.30
Z <sup>1)</sup>	=	9.55

**Züge**

b	=	2.92
N	=	6
u	=	305.00
Q	=	70.16 mm <sup>2</sup>



Maßstab 1:1

Maße in << mm >>  
Maße und Toleranzen für Messläufe  
siehe Anhang CR 1.

Bemerkungen: 1) Kontrolle aus Sicherheitsgründen  
\* Grundmaße