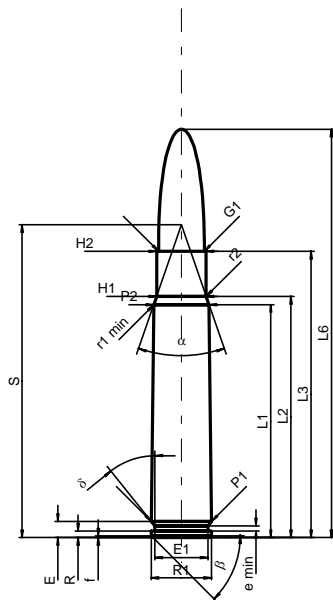


C.I.P.**9 x 57**

Ursprungsland: DE

TAB. I**Datum 84-06-14****Revision 04-05-18****PATRONE MAXI****Längen**

L1 ^{1)*}	=	46.20	-0.20
L2 ^{1)*}	=	47.82	-0.20
L3 ¹⁾	=	56.80	
L4	=		
L5	=		
L6	=	81.00	

Hülsenboden

R	=	1.30	
R1	=	11.95	
R3	=		
E	=	3.20	
E1	=	10.50	
e min	=	1.00	
δ	=	38°39'35"	
f	=	0.30	
β	=	45°	

Pulverkammer

P1	=	11.94	
P2 ^{1)*}	=	10.95	-0.20

Schulterkonus

α	=	38°08'18"	
S	=	62.04	
r1 min	=	0.50	
r2	=	0.50	

Hülsenhals

H1 [*]	=	9.83	
H2 ¹⁾	=	9.83	

Geschoss

G1 ¹⁾	=	9.08	
G2	=		
F	=		
L3+G ¹⁾	=	90.10	

Drücke (Energien)**Mech. elektr. Wandler**

Pmax	=	2800 bar	
PK	=	3220 bar	
PE	=	3500 bar	
M	=	25.00	
EE	=	3650 Joule	

Verschiedene Daten

Fe ¹⁾	=	0.15	
delta L	=		

PATRONENLAGER MINI**Längen**

L1 [*]	=	46.16	
L2 [*]	=	47.74	
L3 ¹⁾	=	57.10	

Stoßboden

R	=	1.30	
R1	=	12.00	
R2	=		
R3	=		
r	=		

Pulverkammer

E	=	3.20	
P1 ¹⁾	=	11.97	
P2 [*]	=	10.98	

Schulterkonus

α ¹⁾	=	38°23'10"	
S	=	61.93	
r1 max	=	0.50	
r2	=	0.50	

Hülsenhals

H1 [*]	=	9.88	
H2 ¹⁾	=	9.87	

Geschossübergang

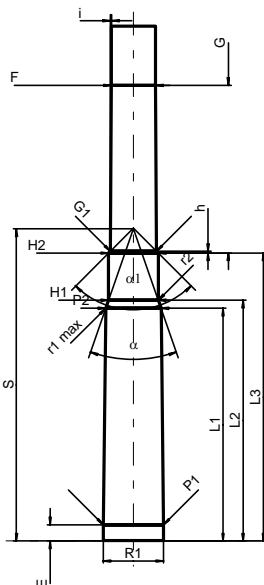
G1 ^{1)*}	=	9.15	
G ^{1)*}	=	33.30	
α1	=	90°	
h	=	0.36	
s	=		
i ¹⁾	=	0°19'06"	
w	=		

Lauf

F ^{1)*}	=	8.78	
Z ¹⁾	=	9.06	

Züge

b	=	4.60	
N	=	4	
u	=	360.00	
Q	=	63.25	mm ²



Maßstab 1:1.5

Maße in << mm >>
Maße und Toleranzen für Messläufe
siehe Anhang CR 1.

Bemerkungen: 1) Kontrolle aus Sicherheitsgründen
* Grundmaße