

C.I.P.**8 x 57 PCC**

TAB.

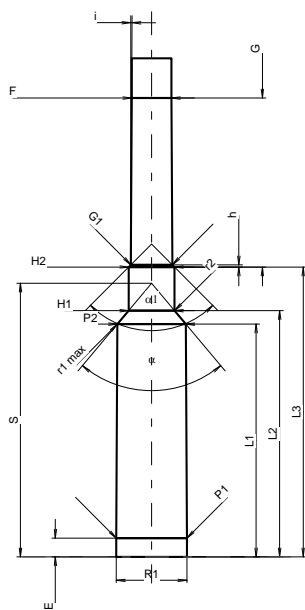
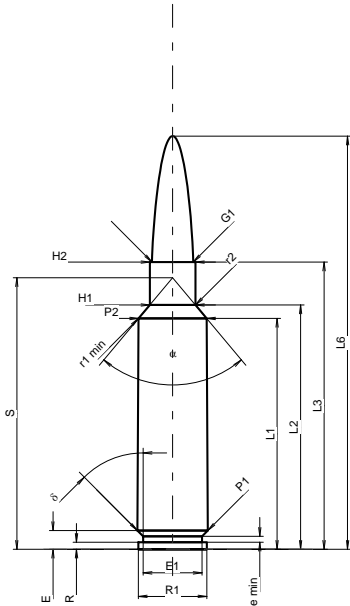
I

Datum

09-05-05

Revision

Ursprungsland: IT



Maßstab 1:1.5

Maße in << mm >>
Maße und Toleranzen für Messläufe
siehe Anhang CR 1.

PATRONE MAXI**Längen**

L1 ¹⁾	=	45.82	-0.20
L2 ¹⁾	=	48.49	-0.20
L3 ¹⁾	=	57.00	
L4	=		
L5	=		
L6	=	82.00	

Hülsenboden

R	=	1.40	
R1	=	13.60	
R3	=		
E	=	3.74	
E1	=	11.70	
e min	=	1.20	
delta	=	45°	
f	=		
beta	=		

Pulverkammer

P1	=	13.97	
P2 ^{1)*}	=	13.53	-0.20

Schulterkonus

alpha * ¹⁾	=	79°51'50"	
S * ¹⁾	=	53.90	
r1 min	=	1.30	
r2	=	1.52	

Hülsenhals

H1 * ¹⁾	=	9.06	
H2 ¹⁾	=	9.05	

Geschoss

G1 ¹⁾	=	8.20	
G2	=		
F	=		
L3+G ¹⁾	=	90.54	

Drücke (Energien)**Mech. elektr. Wandler**

Pmax	=	4400 bar	
PK	=	5060 bar	
PE	=	5500 bar	
M	=	25.00	
EE	=	5200 Joule	

Verschiedene Daten

Fe ¹⁾³⁾	=	0.10	
delta L	=		

PATRONENLAGER MINI**Längen**

L1	=	46.17	
L2	=	48.84	
L3 ¹⁾	=	57.51	

Stoßboden

R	=	1.40	
R1	=	14.00	
R2	=		
R3	=		
r	=		

Pulverkammer

E	=	3.71	
P1 ¹⁾	=	14.00	
P2 * ¹⁾	=	13.60	

Schulterkonus

alpha ^{1)*}	=	80°06'57"	
S * ¹⁾	=	54.26	
r1 max	=	1.30	
r2	=	1.52	

Hülsenhals

H1 * ¹⁾	=	9.11	
H2 ¹⁾	=	9.10	

Geschossübergang

G1 ^{1)*}	=	8.24	
G ¹⁾	=	33.54	
alpha1	=	90°	
h * ¹⁾	=	0.43	
s	=		
i ^{1)*}	=	0°18'10"	
w	=		

Lauf

F ^{1)*}	=	7.89	
Z ¹⁾	=	8.20	

Züge

b	=	4.40	
N	=	4	
u	=	240.00	
Q	=	51.78	mm ²

Bemerkungen: 1) Kontrolle aus Sicherheitsgründen
3) Verschlussabstand an Schulter
* Grundmaße