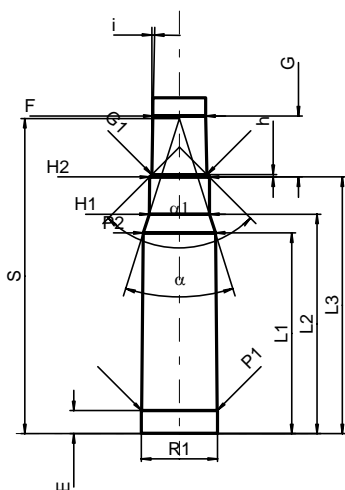
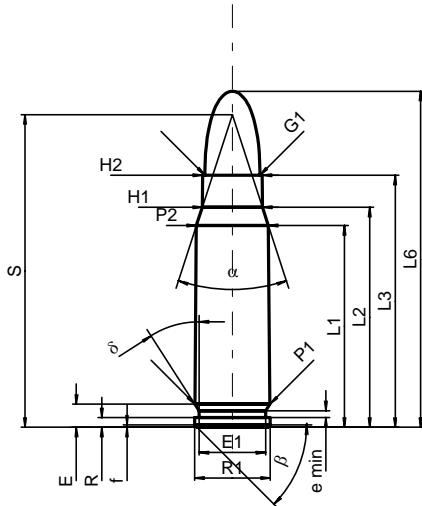


**C.I.P.****7 x 33 Sako**

Ursprungsland: FI

<b>TAB.</b>	<b>I</b>
<b>Datum</b>	<b>95-03-09</b>
<b>Revision</b>	<b>02-05-15</b>



Maßstab 1:1

Maße in << mm >>  
Maße und Toleranzen für Messläufe  
siehe Anhang CR 1.

**PATRONE MAXI****Längen**

L1 <sup>1)*</sup>	=	26.68	-0.20
L2 <sup>1)*</sup>	=	29.10	-0.20
L3 <sup>1)</sup>	=	33.33	
L4	=		
L5	=		
L6	=	44.44	

**Hülsenboden**

R	=	1.27
R1	=	10.00
R3	=	
E	=	3.05
E1	=	8.80
e min	=	0.90
delta	=	32°42'
f	=	0.30
beta	=	45°

**Pulverkammer**

P1	=	9.93	
P2 <sup>1)*</sup>	=	9.52	-0.20

**Schulterkonus**

alpha	=	35°56'39"
S	=	41.35
r1 min	=	
r2	=	

**Hülsenhals**

H1 <sup>1)*</sup>	=	7.95
H2	=	7.90

**Geschoss**

G1 <sup>1)</sup>	=	7.26
G2	=	
F	=	
L3+G <sup>1)</sup>	=	41.40

**Drücke (Energien)****Mech. elektr. Wandler**

Pmax	=	2800 bar
PK	=	3220 bar
PE	=	3500 bar
M	=	17.50
EE	=	1715 Joule

**Verschiedene Daten**

Fe <sup>1)</sup>	=	0.15
delta L	=	0.09

**PATRONENLAGER MINI****Längen**

L1 *	=	26.54
L2 *	=	29.03
L3 <sup>1)</sup>	=	33.94

**Stoßboden**

R	=	1.27
R1	=	10.05
R2	=	
R3	=	
r	=	

**Pulverkammer**

E	=	3.04
P1 <sup>1)</sup>	=	9.98
P2 *	=	9.55

**Schulterkonus**

alpha <sup>1)</sup>	=	34°59'46"
S	=	41.69
r1 max	=	
r2	=	

**Hülsenhals**

H1 *	=	7.98
H2 <sup>1)</sup>	=	7.93

**Geschossübergang**

G1 <sup>1)*</sup>	=	7.29
G <sup>1)*</sup>	=	8.07
alpha 1	=	90°
h *	=	0.32
s	=	
i <sup>1)</sup>	=	1°08'45"
w	=	

**Lauf**

F <sup>1)*</sup>	=	6.98
Z <sup>1)</sup>	=	7.23

**Züge**

b	=	3.60
N	=	4
u	=	401.00
Q	=	40.15 mm <sup>2</sup>

Bemerkungen: 1) Kontrolle aus Sicherheitsgründen  
\* Grundmaße