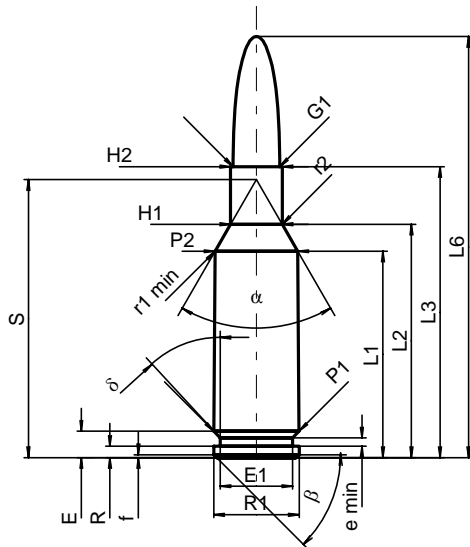


C.I.P.**6 mm PPC-USA**

Ursprungsland: FI

TAB.	I
Datum	89-04-18
Revision	02-05-15

**PATRONE MAXI****Längen**

L1 ^{1)*}	=	27.30	-0.20
L2 ^{1)*}	=	30.87	-0.20
L3 ¹⁾	=	38.48	
L4	=		
L5	=		
L6	=	55.70	

Hülsenboden

R	=	1.50
R1	=	11.30
R3	=	
E	=	3.50
E1	=	9.60
e min	=	1.10
delta	=	42°43'12"
f	=	0.40
beta	=	45°

Pulverkammer

P1	=	11.26	
P2 ^{1)*}	=	10.95	-0.20

Schulterkonus

alpha	=	60°05'34"
S	=	36.77
r1 min	=	1.00
r2	=	3.00

Hülsenhals

H1 *	=	6.82
H2 ¹⁾	=	6.82

Geschoss

G1 ¹⁾	=	6.17
G2	=	
F	=	
L3+G ¹⁾	=	43.96

Drücke (Energien)**Mech. elektr. Wandler**

Pmax	=	4050 bar
PK	=	4658 bar
PE	=	5060 bar
M	=	17.50
EE	=	2020 Joule

Verschiedene Daten

Fe ¹⁾	=	0.10
delta L	=	

PATRONENLAGER MINI**Längen**

L1 *	=	27.27
L2 *	=	30.84
L3 ¹⁾	=	38.74

Stoßboden

R	=	
R1	=	11.32
R2	=	
R3	=	
r	=	

Pulverkammer

E	=	3.50
P1 ¹⁾	=	11.28
P2 *	=	10.98

Schulterkonus

alpha ¹⁾	=	59°58'21"
S	=	36.78
r1 max	=	0.50
r2	=	3.00

Hülsenhals

H1 *	=	6.86
H2 ¹⁾	=	6.85

Geschossübergang

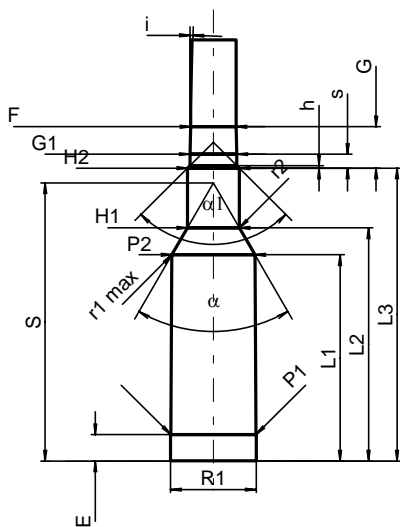
G1 ^{1)*}	=	6.19
G ^{1)*}	=	5.48
alpha1	=	90°
h	=	0.33
s *	=	1.85
i ¹⁾	=	1°30'
w	=	

Lauf

F ^{1)*}	=	6.00
Z ¹⁾	=	6.14

Züge

b	=	2.28
N	=	6
u	=	305.00
Q	=	29.26 mm ²



Maßstab 1:1

Maße in << mm >>
Maße und Toleranzen für Messläufe
siehe Anhang CR 1.

Bemerkungen: 1) Kontrolle aus Sicherheitsgründen
* Grundmaße