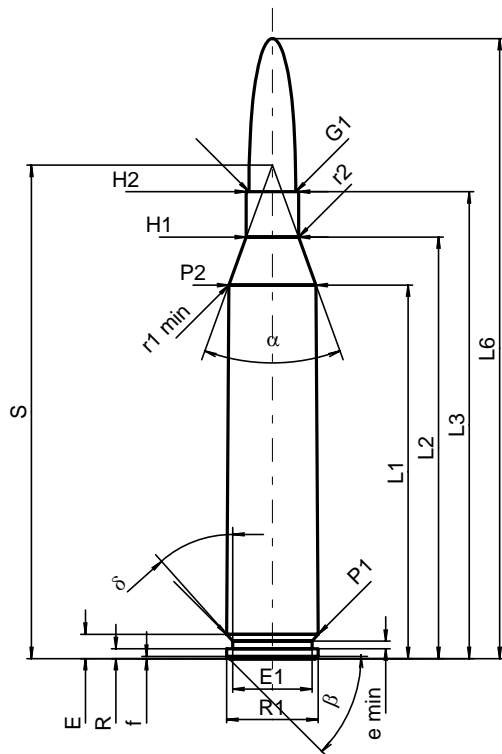


C.I.P.**6 x 62 Freres**

Ursprungsland: DE

TAB.	I
Datum	84-06-14
Revision	05-02-25

**PATRONE MAXI****Längen**

L1 ^{1)*}	=	49.40	-0.20
L2 ^{1)*}	=	55.75	-0.20
L3 ¹⁾	=	61.75	
L4	=		
L5	=		
L6	=	82.00	

Hülsenboden

R	=	1.30
R1	=	12.10
R3	=	
E	=	3.20
E1	=	10.50
e min	=	1.00
δ	=	41°37'48"
f	=	0.30
β	=	45°

Pulverkammer

P1	=	12.10	
P2 ^{1)*}	=	11.53	-0.20

Schulterkonus

α	=	39°58'51"
S	=	65.25
r1 min	=	0.50
r2	=	0.50

Hülsenhals

H1*	=	6.91
H2 ¹⁾	=	6.91

Geschoss

G1 ^{1)*}	=	6.18
G2	=	
F	=	
L3+G ¹⁾	=	68.42

Drücke (Energien)**Mech. elektr. Wandler**

Pmax	=	4300 bar
PK	=	4945 bar
PE	=	5375 bar
M	=	25.00
EE	=	3300 Joule

Verschiedene Daten

Fe ¹⁾	=	0.10
delta L	=	0.12

PATRONENLAGER MINI**Längen**

L1*	=	49.26
L2*	=	55.58
L3 ¹⁾	=	62.00

Stoßboden

R	=	1.30
R1	=	12.12
R2	=	
R3	=	
r	=	

Pulverkammer

E	=	3.20
P1 ¹⁾	=	12.12
P2*	=	11.55

Schulterkonus

α ¹⁾	=	39°59'43"
S	=	65.13
r1 max	=	0.50
r2	=	0.50

Hülsenhals

H1*	=	6.95
H2 ¹⁾	=	6.93

Geschossübergang

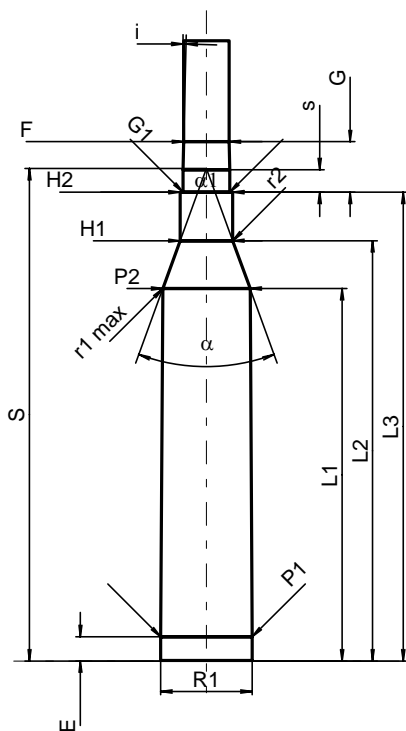
G1 ^{1)*}	=	6.19
G ^{1)*}	=	6.67
α1	=	180°
h	=	
s*	=	2.97
i ¹⁾	=	1°19'
w	=	

Lauf

F ^{1)*}	=	6.02
Z ¹⁾	=	6.17

Züge

b	=	1.73
N	=	6
u	=	260.00
Q	=	29.25 mm ²



Maßstab 1:1

Maße in << mm >>
Maße und Toleranzen für Messläufe
siehe Anhang CR 1.

Bemerkungen: 1) Kontrolle aus Sicherheitsgründen
* Grundmaße