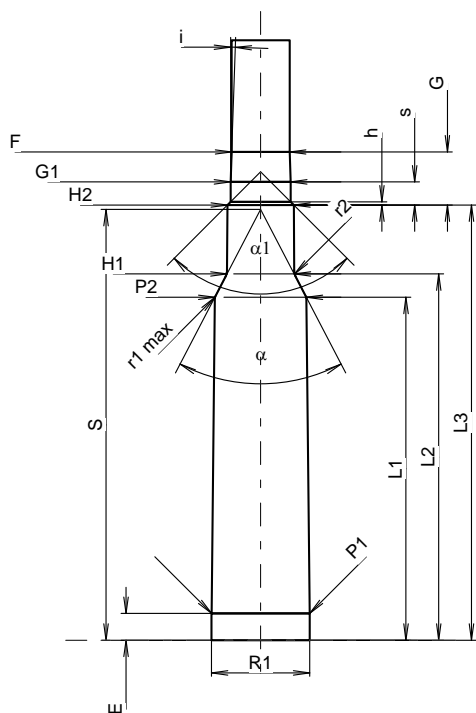
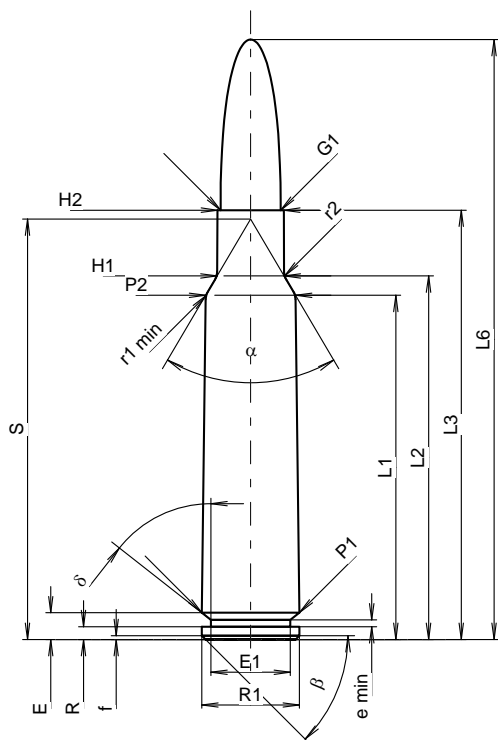


C.I.P.**7,5 x 55 Suisse**

TAB.	I
Date	84-06-14
Révision	16-05-18

Pays d'origine: CH

Marquage alternatif: 7,5 x 55 Swiss



Échelle 1.02:1

Dimensions en << mm >>
Dimensions et tolérances pour les canons
d'épreuve: Voyez Annexe CR 1.

CARTOUCHE MAXI**Longueurs**

L1 ¹⁾	=	44.58	-0.20
L2 ¹⁾	=	47.08	-0.20
L3 ¹⁾	=	55.60	
L4	=		
L5	=		
L6	=	77.70	

Culot

R	=	1.65	
R1	=	12.65	
R3	=		
E	=	3.46	
E1	=	10.30	
e min	=	0.89	
delta	=	51°49'16"	
f	=	0.50	
beta	=	45°	

Chambre à poudre

P1	=	12.64	
P2 ¹⁾ *	=	11.63	-0.20

Cône de raccordement

alpha *	=	61°	
S *	=	54.45	
r1 min	=	2.00	
r2	=	2.00	

Collet

H1 *	=	8.68	
H2 ¹⁾	=	8.58	

Projectile

G1 ¹⁾	=	7.78	
G2	=		
F	=		
L3+G ¹⁾	=	62.47	

Pressions (Énergies)**Méthode transducteur**

Pmax	=	3800 bar
PK	=	4370 bar
PE	=	4750 bar
M	=	25.00
EE	=	3965 Joule

Autres indications

Fe ¹⁾³⁾	=	0.15
delta L	=	

CHAMBRE MINI**Longueurs**

L1	=	44.40
L2	=	47.43
L3 ¹⁾	=	56.35

Cuvette

R	=	1.65
R1	=	12.72
R2	=	
R3	=	
r	=	

Chambre à poudre

E	=	3.46
P1 ¹⁾	=	12.69
P2 *	=	11.85

Cône de raccordement

alpha ¹⁾ *	=	55°
S *	=	55.78
r1 max	=	0.50
r2	=	2.00

Collet

H1 *	=	8.70
H2 ¹⁾	=	8.60

Prise de rayures

G1 ¹⁾ *	=	7.78
G ¹⁾	=	6.87
alpha 1 *	=	90°
h	=	0.41
s	=	3.00
i ¹⁾ *	=	2°
w	=	

Canon

F ¹⁾ *	=	7.51
Z ¹⁾	=	7.77

Rayures

b	=	3.75
N	=	4
u	=	270.00
Q	=	46.33 mm ²

Notes: 1) A' contrôler pour la sécurité
3) Feuillure sur la cone de raccordement
* Dimensions de base