

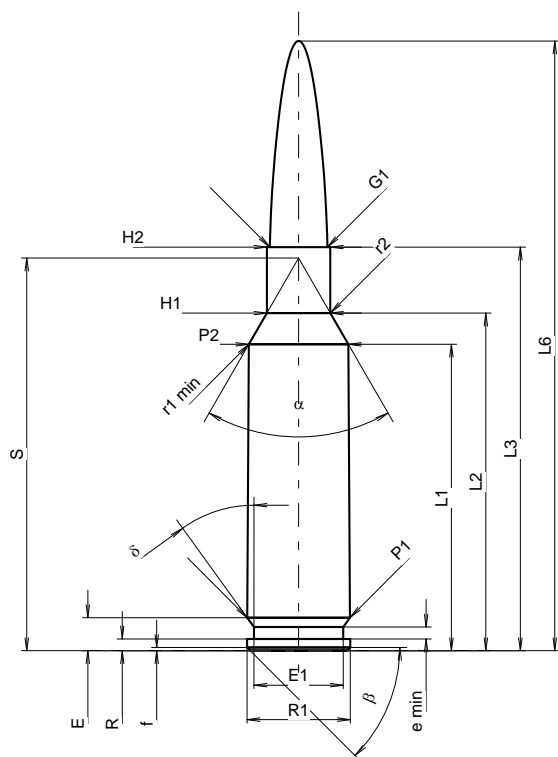
C.I.P.**6,5 x 47 Lapua**

TAB. I

Datum 06-05-16

Revision 14-05-20

Ursprungsland: FI

**PATRONE MAXI****Längen**

L1 ¹⁾	=	35.68	-0.20
L2 ¹⁾	=	39.31	-0.20
L3 ¹⁾	=	47.00	
L4	=		
L5	=		
L6	=	71.00	

Hülsenboden

R	=	1.37	
R1	=	12.01	
R3	=		
E	=	3.85	
E1	=	10.39	
e min	=	1.40	
delta	=	36°	
f	=	0.38	
beta	=	45°	

Pulverkammer

P1	=	11.95	
P2 ¹⁾ *	=	11.59	-0.20

Schulterkonus

alpha *	=	60°	
S *	=	45.72	
r1 min	=	1.00	
r2	=	1.50	

Hülsenhals

H1 *	=	7.40	
H2 ¹⁾	=	7.40	

Geschoss

G1 ¹⁾ *	=	6.71	
G2	=		
F	=		
L3+G ¹⁾	=	55.70	

Drücke (Energien)**Mech. elektr. Wandler**

Pmax	=	4350 bar	
PK	=	5003 bar	
PE	=	5438 bar	
M	=	25.00	
EE	=	3300 Joule	

Verschiedene Daten

Fe ¹⁾³⁾	=	0.10	
delta L	=	0.08	

PATRONENLAGER MINI**Längen**

L1	=	35.57	
L2	=	39.19	
L3 ¹⁾	=	47.26	

Stoßboden

R	=		
R1	=	12.04	
R2	=		
R3	=		
r	=		

Pulverkammer

E	=	3.85	
P1 ¹⁾	=	11.99	
P2 *	=	11.63	

Schulterkonus

alpha ¹⁾ *	=	60°	
S *	=	45.64	
r1 max	=	0.75	
r2	=	1.75	

Hülsenhals

H1 *	=	7.45	
H2 ¹⁾	=	7.42	

Geschossübergang

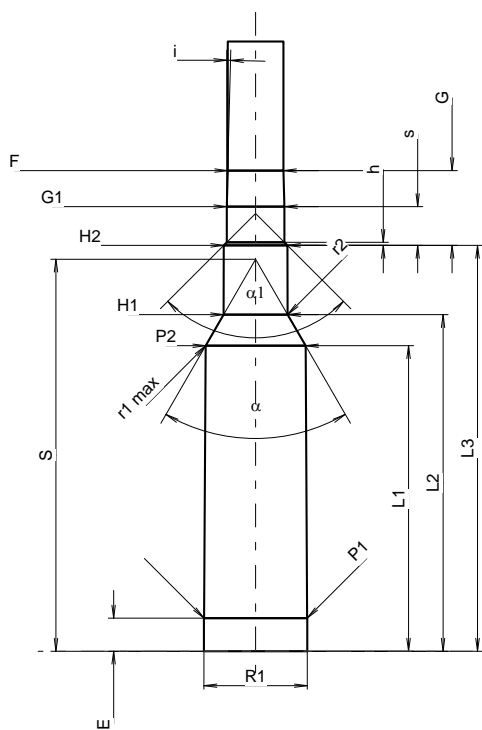
G1 ¹⁾ *	=	6.72	
G	=	8.70	
alpha l	=	90°	
h	=	0.35	
s *	=	4.50	
i ¹⁾ *	=	1°30'	
w	=		

Lauf

F ¹⁾ *	=	6.50	
Z ¹⁾	=	6.70	

Züge

b	=	2.29	
N	=	6	
u	=	200.00	
Q	=	34.59	mm ²



Maßstab 1.14:1

Maße in << mm >>
Maße und Toleranzen für Messläufe
siehe Anhang CR 1.

Bemerkungen: 1) Kontrolle aus Sicherheitsgründen
3) Verschlussabstand an Schulter
* Grundmaße